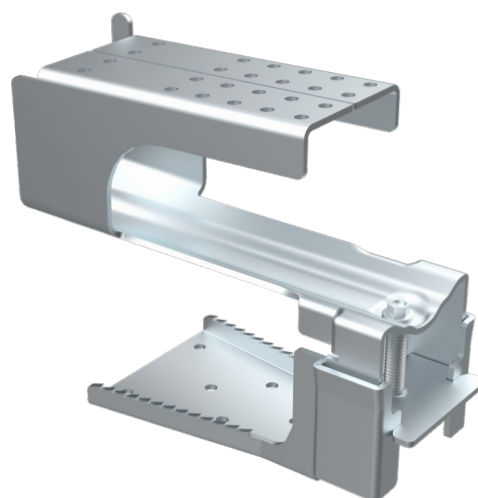


Artikelnr: 1357 (silver), 13573081 (svart)

NM Hyper Meta

Teknisk specifikation

Längd	170 mm
Bredd	330 mm
Höjd	155 mm
Montagehylsa	Hex 8 mm
Garanti	30 år
Snözon	1–5,5
Korrosivitetsklass	C4
Tillverkning	Sverige



NM Hyper Meta är utformat för att monteras i både bärläkt och råspont. Designat för att följa takpannans form vilket möjliggör montering utan slipning eller förskjutning utav pannor. Höjd anpassas med förmonterad skruv. Meta levereras

färdigmonterad - inget förarbete krävs. Vid montering i råspont används hålbilden i underdelen som är anpassad för NM Wood Screw. Är pannan av annan form än fästet kan slipning vara nödvändigt.

Prestanda

Nordmounts produkter genomgår noggranna tester i utsatta miljöer för att garantera den högsta prestandan under alla tänkbara väderförhållanden. Nordmount ser alltid till att leverera de mest pålitliga och lämpliga lösningarna för

era tak. I Nordmounts beräkningsprogram kan ni fylla i era takspecifikationer och se det korrekta antalet infästningar som era tak kräver.