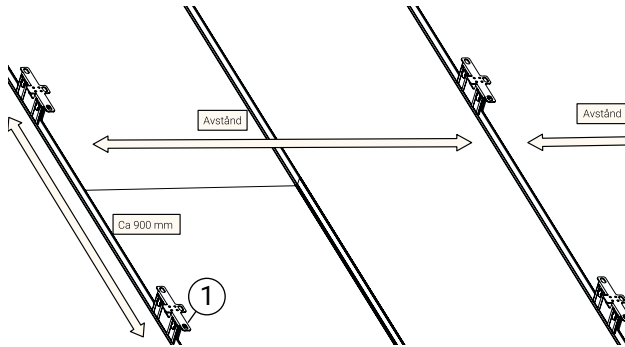


Detalj	Art. nr.
1 Falsfäste	FF1400
2 Solcellsskena	IS2450

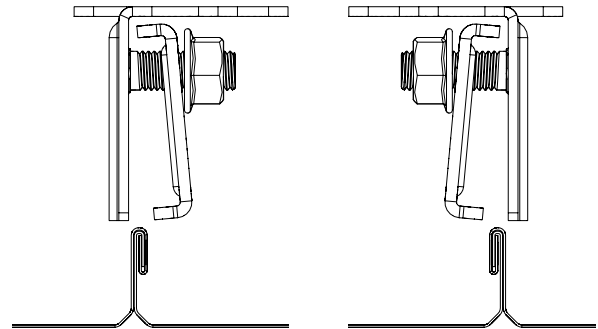
Detalj	Art. nr.
3 Självgående skruv 6,3x19	SS6191/SS6190
4 Gummlist	GL5000

Följ arbetsmiljöverkets regler! Allt arbete på höjder över 2 m måste utföras med fallskyddsutrustning.  
Weland Stål kan hjälpa dig att skapa en säker arbetsplats



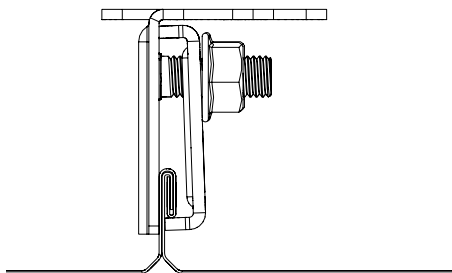
### 1. Takplacering

Placera ut falsfästen (1) på avstånd baserat på snö- och vind- lastberäkning. Falsfästena kan monteras på enkel- och dubbelfals samt på prefabricerade takplåtar med klickfals.



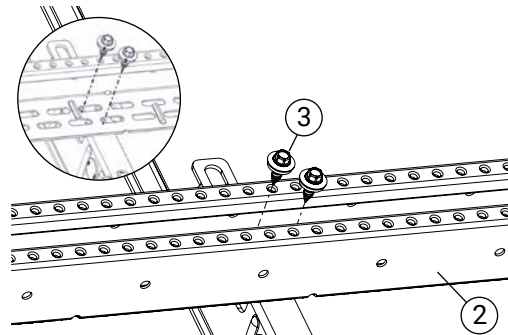
### 2. Montering falsfäste

Falsfästena kan monteras åt båda håll.



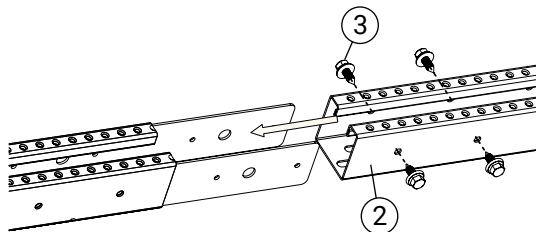
### 3. Åtdragningsmoment falsfäste

Dra upp falsfästet så klämbacken får grepp runt falsen och dra åt muttrarna med 30 Nm.



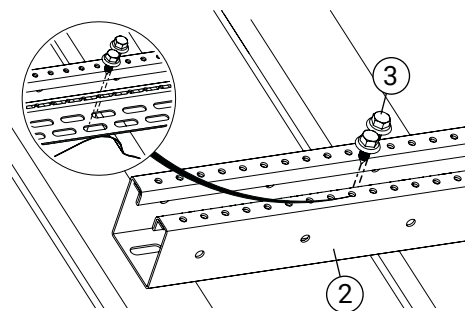
### 4. Montering av skena

Skruva skenan (2) till varje falsfäste med 2 st självgående skruv (3). Vid rostfritt fäste använd gummlist (4) mellan fäste och skena.



### 5. Skarvning av skena

Skenorna (2) skarvas med 4 st. självgående skruv (3).



### Montering på profilerad takplåt

Vid montering på profilerad takplåt skruvas skenan (2) direkt till topparna med 2 st. självgående skruv (3). **OBS!** Sträckans första och sista meter skruvas med 2 st. skruv c/c ca: 200 mm däremellan 2 st. skruv c/c ca 1000 mm.