

NYCKELFUNKTIONER

Maximal effektivitet för kommersiella projekt

- Perfekt för stora kommersiella projekt
- Lämplig för större, nya generationens solpaneler
- Stora panelfält (40x40m)
- Radavstånd 2300 mm

I enlighet med de senaste försäkringskraven

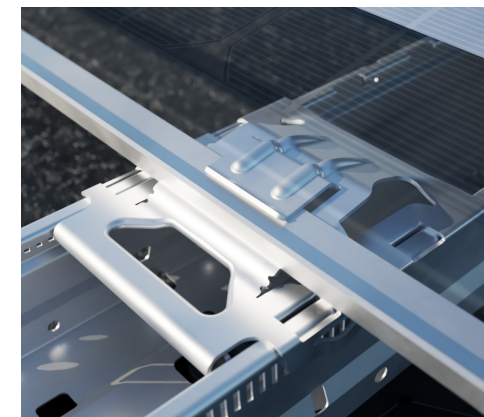
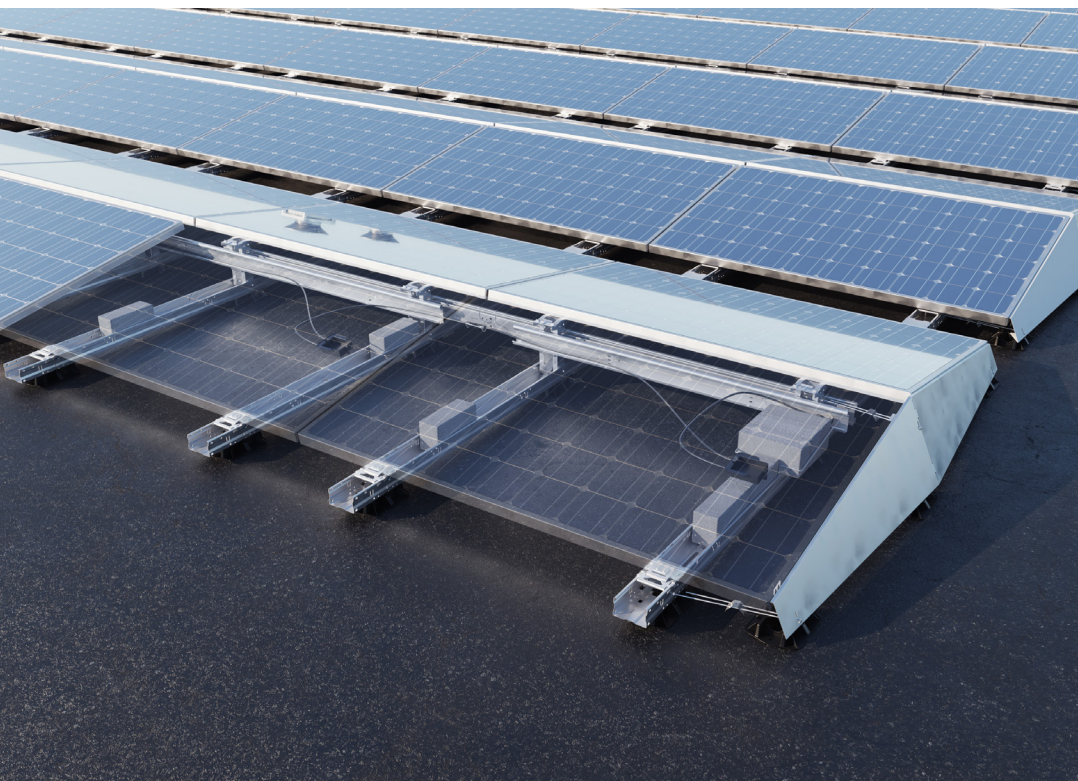
- Bästa möjliga panelstöd: 2 basenheter per panel
- Alla komponenter testade enligt internationella standarder
- 20 års produktgaranti
- Projektberäkningar som är Peutz-certifierade
- Tillverkat av enbart premiummaterial

Unikt patenterat klämsystem

- Integrerad kabelhantering
- Enkel installation av förmonterade enheter
- Supersnabb, enkel installation

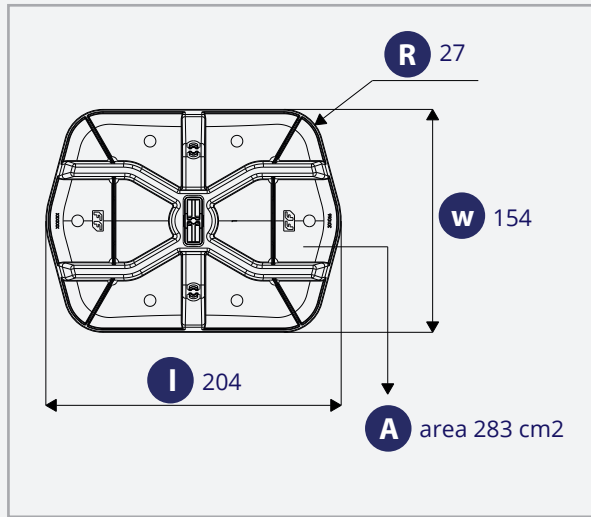
**DEN NYA
STANDARDEN
FÖR KOMMERSIELLA TAK**

FLATFIX WAVE

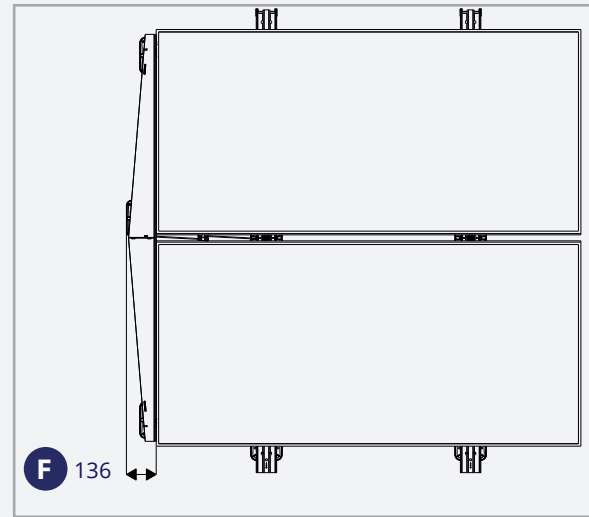


SYSTEMMÅTT ÖVERSIKT (mm)

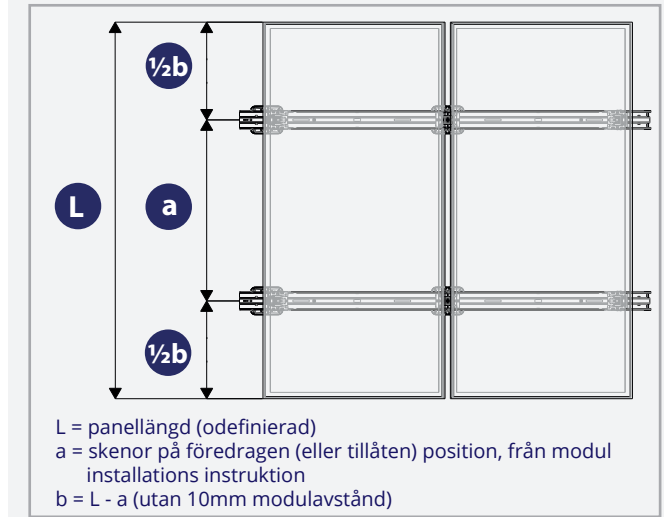
TAKSTÖD



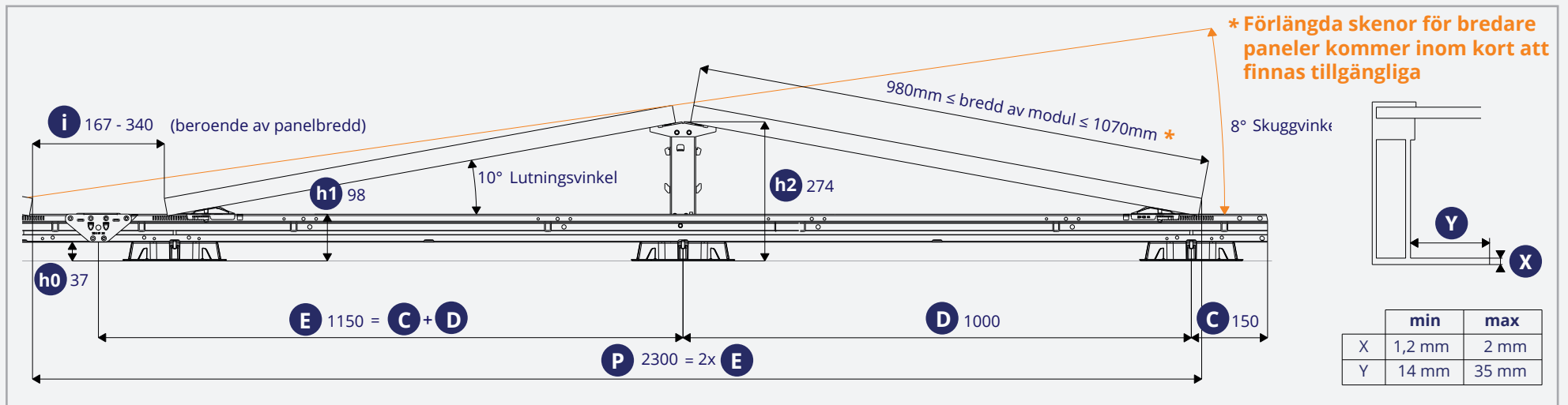
VINDEFLEKTOR



FÄLTET



SIDOVY



Artikel.nr. 1009100	Artikel.nr. 1009101	Artikel.nr. 1009102	Artikel.nr. 1009124	Artikel.nr. 1009123
<p>FlatFix Wave Dubbelmodul 4P</p>  <p>Material: S250 Magnelis Z310 Mafill PP Vikt: 8,9</p>	<p>FlatFix Wave Startmodul Dubbel 4P</p>  <p>Material: S250 Magnelis Z310 Mafill PP Vikt: 8,9</p>	<p>FlatFix Wave Dubbelmodul 2P</p>  <p>Material: S250 Magnelis Z310 Mafill PP Vikt: 4,45</p>	<p>FlatFix Wave Kabelfäste</p>  <p>Material: BEZINAL 2000 Vikt: 0,027</p>	<p>FlatFix Wave Ballastfäste</p>  <p>Material: BEZINAL 2000 Vikt: 0,13</p>
Artikel.nr. 1009110	Artikel.nr. 1009111	Artikel.nr. 1009103	Artikel.nr. 1009120	Artikel.nr. 1009122
<p>FlatFix Wave Stabilisator 2900</p>  <p>Material: S250 Magnelis Z310 Vikt: 3,57</p>	<p>FlatFix Wave Stabilisator 3530</p>  <p>Material: S250 Magnelis Z310 Vikt: 4,35</p>	<p>FlatFix Wave Vindskyddssats</p>  <p>Material: S250 Magnelis Z310 Mafill PP BEZINAL 2000 Vikt: 3,062</p>	<p>FlatFix Wave Basplatta</p>  <p>Material: Mafill PP Vikt: 0,114</p>	<p>FlatFix Wave Kontaktstift (uppsättning i 3 delar)</p>  <p>Material: BEZINAL 2000 Vikt: 0,245</p>

PROJEKTSUPPORT

Omfattande teknisk projektdokumentation

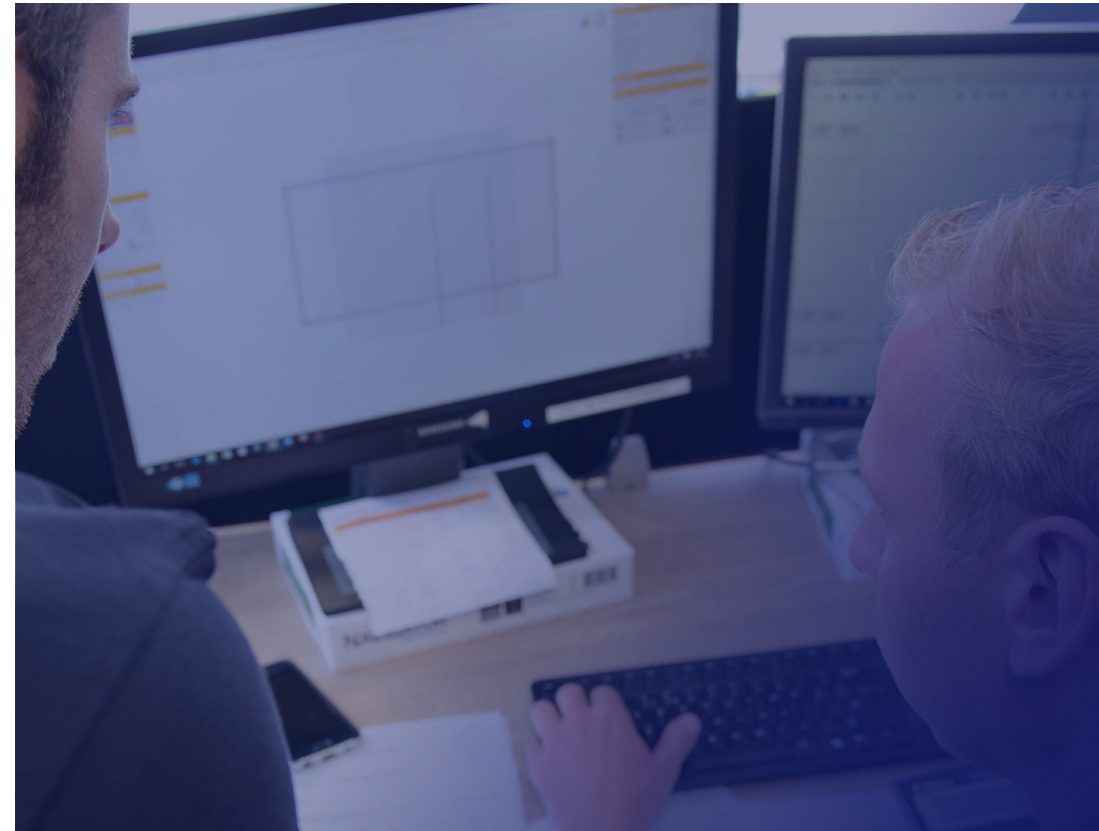
- Ballastritning
- Elektroteknisk säkerhet (jordning och bindning)
- Takbelastning (snö och punktbelastning)

Logistisk support

- Projektbaserade leveranser
- Expressleverans

Teknisk rådgivning

- Installationsutbildning på plats
- Projektutformning och ballastberäkning



SNABBT TILLFÖRLITLIGT INNOVATIVT

Esdec har utvecklat, producerat och tillhandahållit professionella takmontagesystem för solpaneler sedan 2004. ClickFit och FlatFix är inspirerade av alla installatörer som regelbundet installerar solpaneler. Snabb, enkel och tillförlitlig installation med innovativa och hållbara montagesystem av högsta kvalitet. Esdec gör det möjligt.

Esdec

Londenstraat 16
7418 EE Deventer
Nederländerna

+31 850 702 000
info@esdec.com
www.esdec.com