

Hanger Bolt - monteringsvejledning

Vi anbefaler, at du følger monteringsvejledningerne fra Nordmounts konfigurator Nordmount Planner.

Mounting kit

Art no 3550 – NM Hyper Hanger Bolt

Art no 1916 – NM Hyper Rail Silver

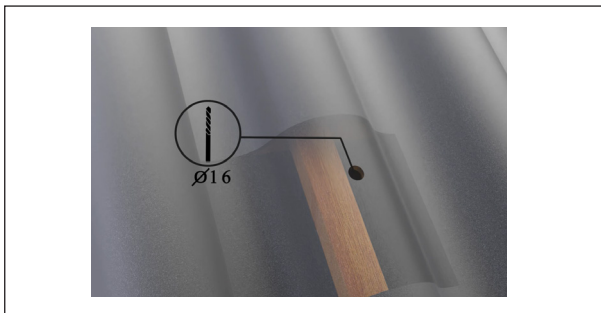
Art no 1919 – NM Hyper Joint Rail Silver

Art no 3131 – NM Hyper Mid/End Clamp Silver

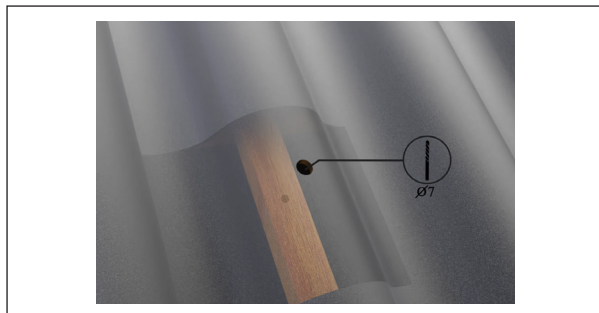
Art no 2919 – NM Hyper End Cap

Art no 1308 – NM Hex 8 Socket

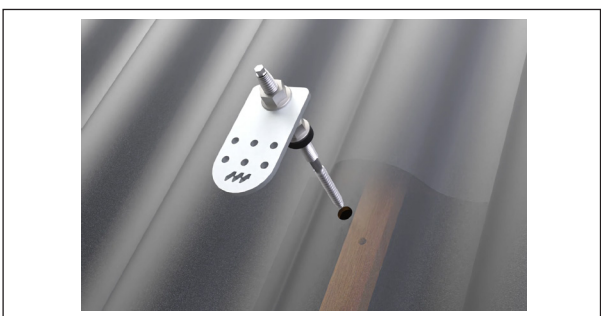
Art no 63191000 – NM Screw



1. Bemærk venligst, at bindingsværket skal have minimumsmål: 45x120mm og trækvalitet: C24. Bor i loftet med et Ø 16 mm bor. Skruen skal monteres i toppen af taget.



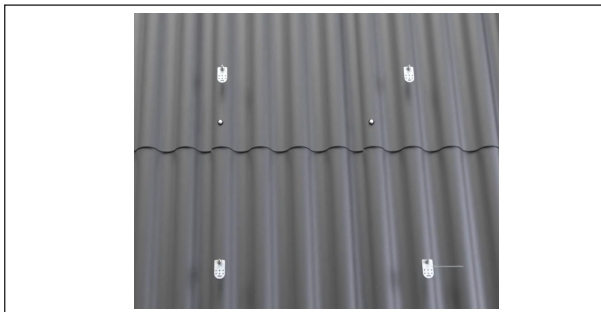
2. Bor med et Ø 7 mm bor i bindingsværket via det forborede hullet.



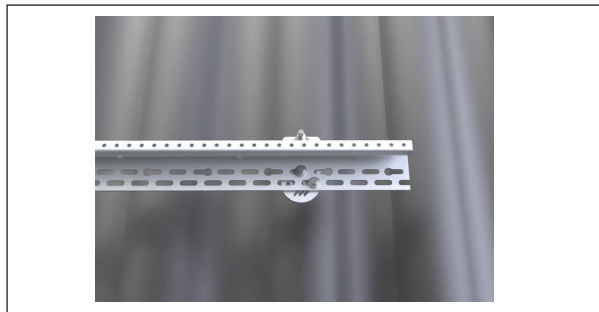
3. Skru NM Hyper Hanger Bolt ind i bindingsværket via det forborede hul.



4. Juster bakkens højde efter tegning eller ønsker. Skivens retning skal altid være som vist.

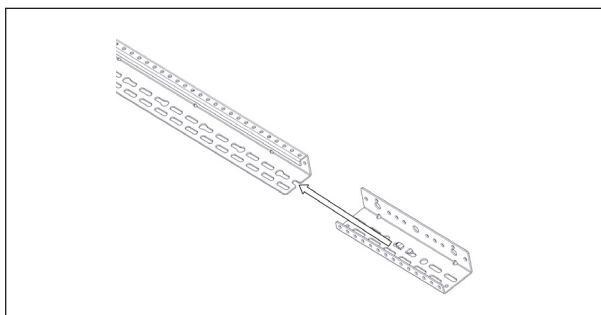


5. Bakkerne skal altid vendes nedad. Fastgør altid skinnen med "bagsiden" mod skruen.

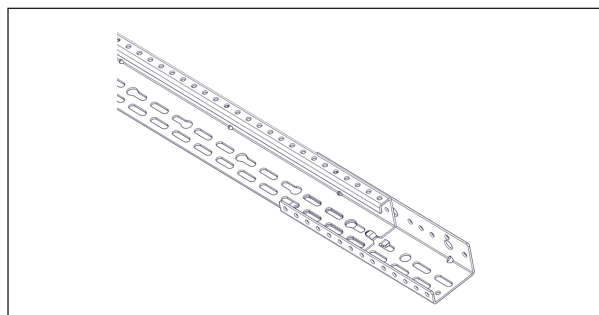


6. For nemmere håndtering ved montering af paneler: Skinnen tættest på rygningen monteres med ryggen mod rygningen. Derefter monteres hver anden skinne med ryggen i modsat retning. Det er også muligt at montere alle skinner med ryggen mod ryggen. Fastgør skinnen med to NM Screw, anbring dem diagonal.

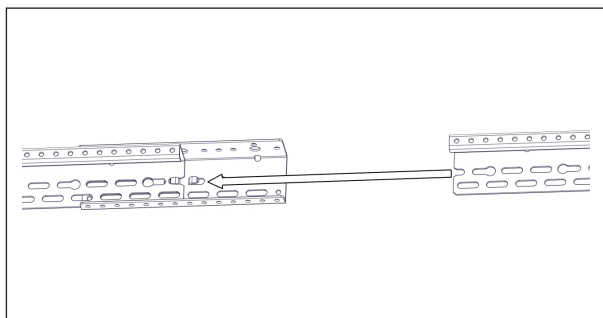
Forlængelse rail



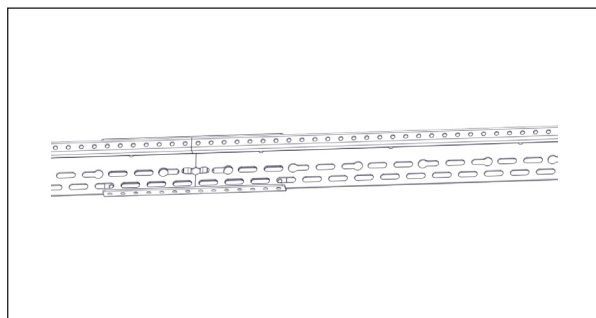
7.



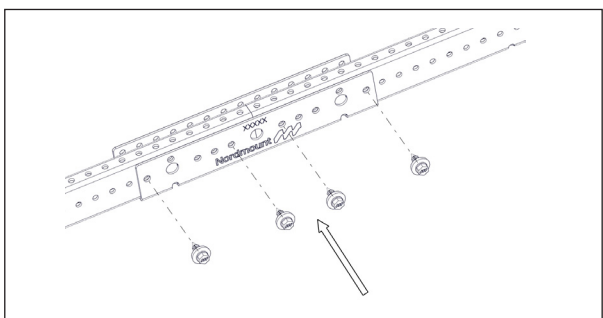
8.



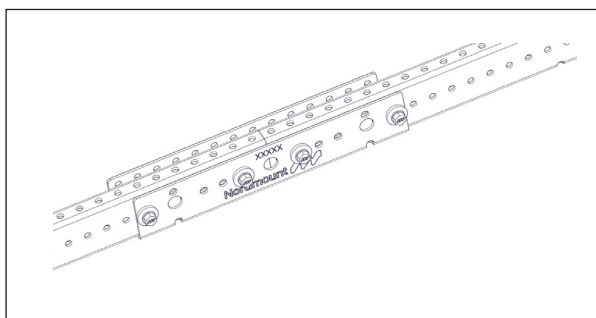
9.



10.

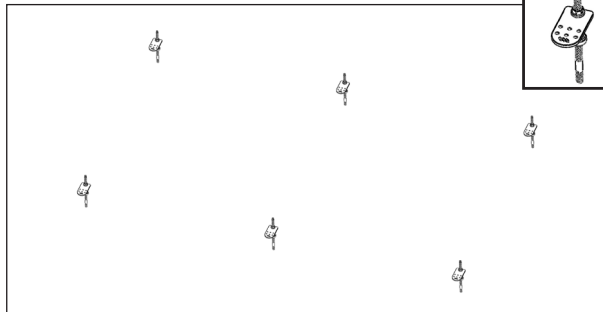


11. Fastgør i alt med 4 NM Screw, 2 pr side/skinne. Der er 4 huller til hver side at vælge imellem.

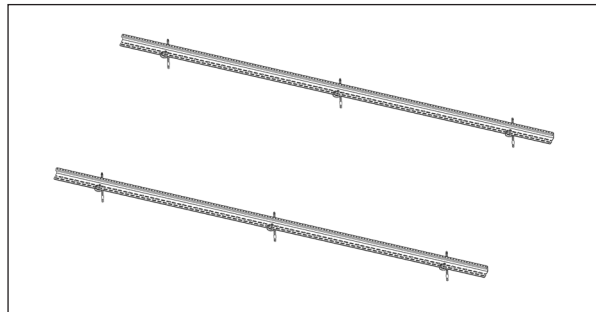


12.

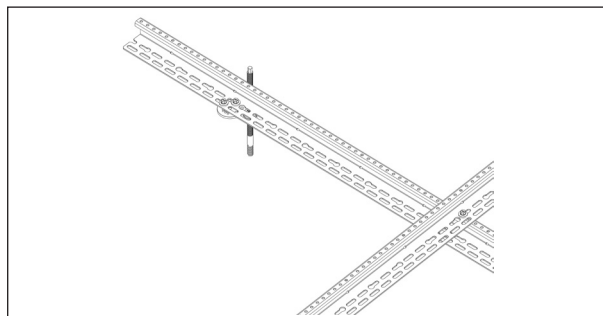
Krydsmontering



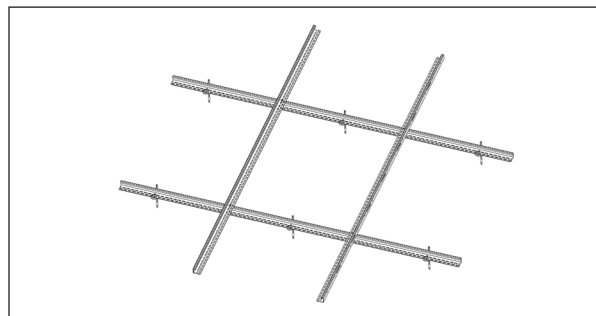
13. Skiverne til bundskinnen skal altid vende nedad.



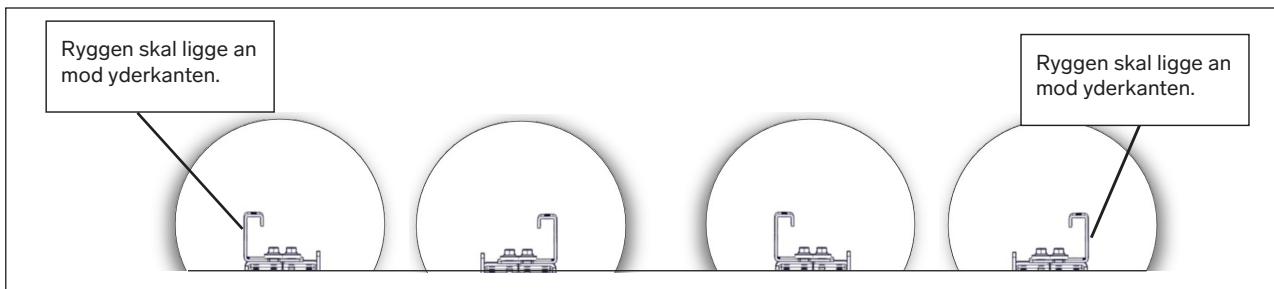
14. For nemmere håndtering ved montering af paneler: Skinnen tættest på rygningen monteres med ryggen mod rygningen. Derefter monteres hver anden skinne med ryggen i modsat retning. Det er også muligt at montere alle skinner med ryggen mod ryggen. Fastgør skinnen med to NM Screw, anbring dem diagonalt.



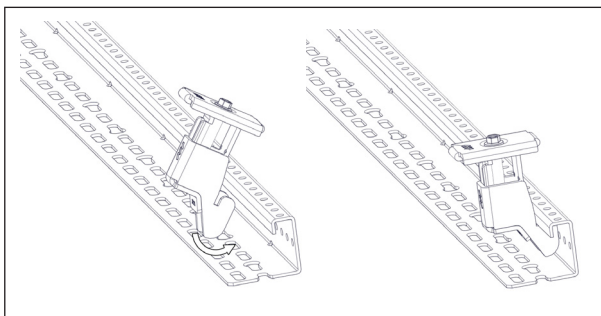
15. Monter den øverste rail med fortrinsvis to NM Screw i henhold til tegningen fra Nordmount Planner.



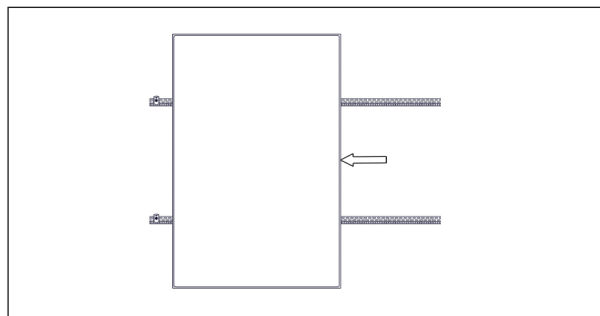
16. Ved krydsmontage skal den lodrette og yderste rail have ryggen mod tagets yderkant. Se billede 17.



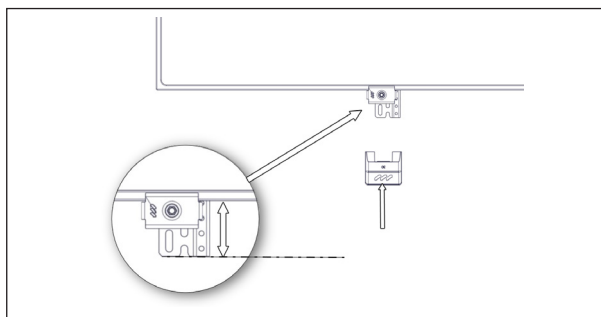
17. Ved lodret montage skal den første skinne placeres med ryggen til yderkanten. Derefter monteres hver anden skinne med ryggen i modsat retning.



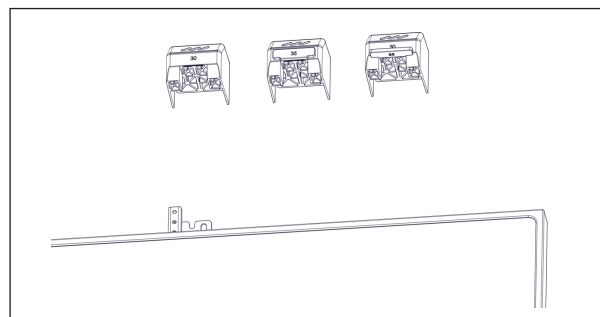
18.



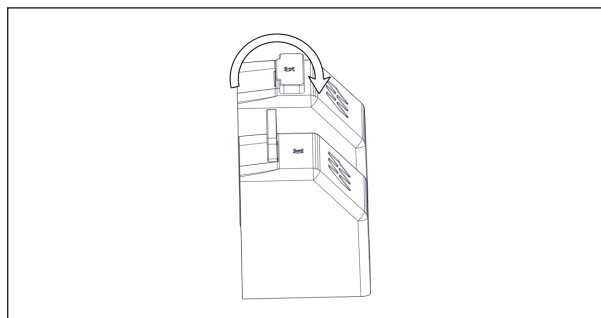
19. Bemærk at der maks. må være 35 cm udhæng på skinne fra sidste fastgørelse.



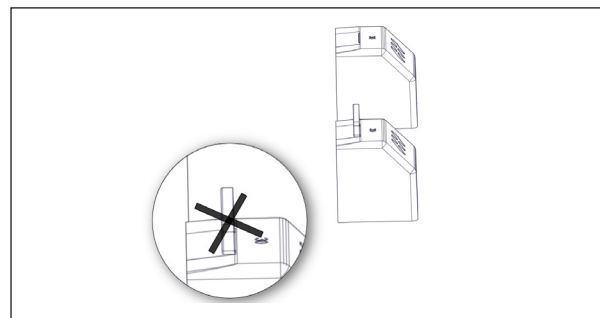
20. Når endestykker er fastgjort, kan skinnens fremspring fra panelet have disse mål: min 35 mm - max 63 mm.



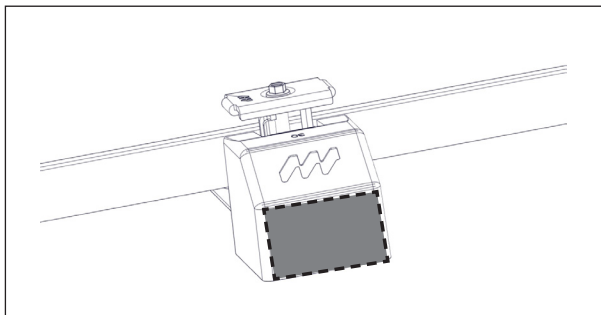
21.



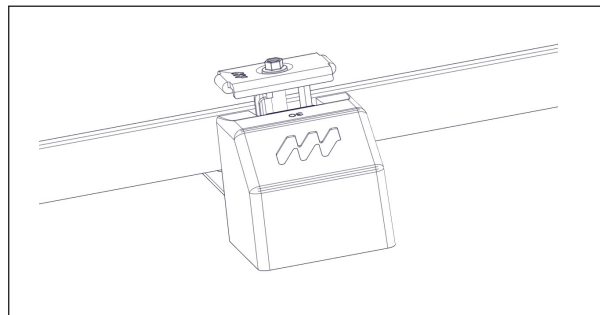
22. Ved 30 mm solpanelhøjde skal du knække tappen på NM Hyper End Cap af. Ved 35 mm solpanelhøjde skal du bøje tappen på NM Hyper End Cap.



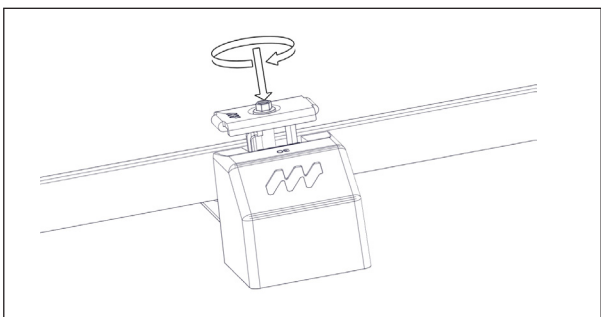
23.



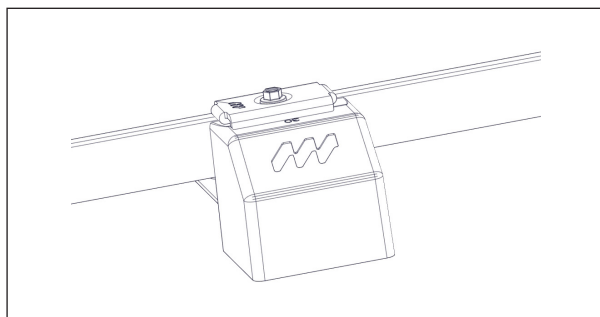
24. Fjern markeret overflade, hvis skinnen fortsætter til næste fastgørelse. Det er nødvendigt at få endekappen på.



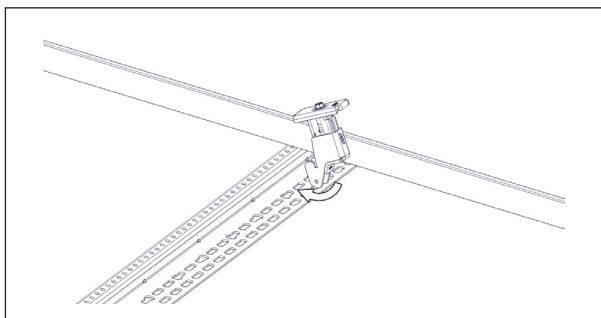
25.



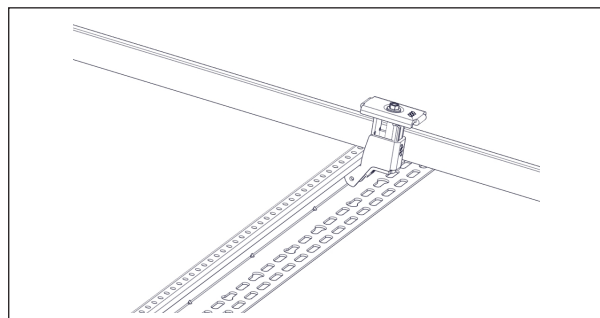
26. Tilspændingsmoment 10 Nm. Et tip på dette tidspunkt er at bruge din hånd som støtte på endehætten.



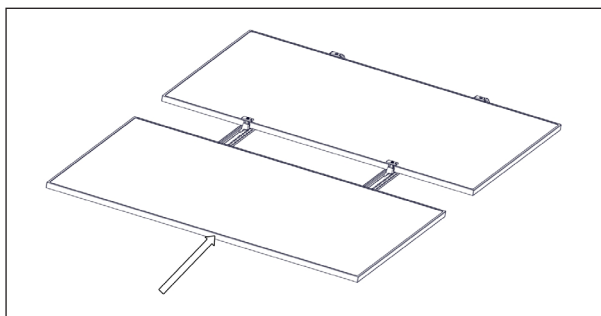
27. Sørg for, at beslaget er spændt fast mod endedækslet og sikkert fastgjort.



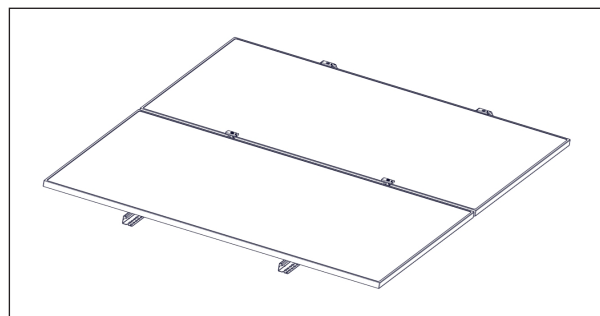
28.



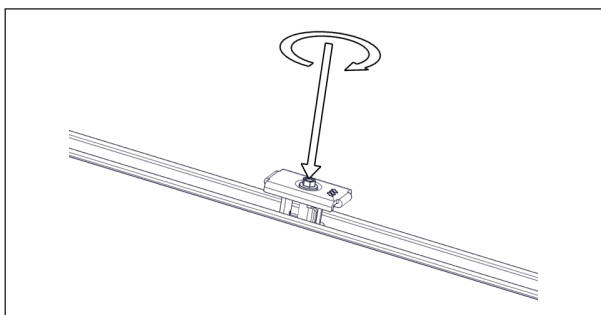
29.



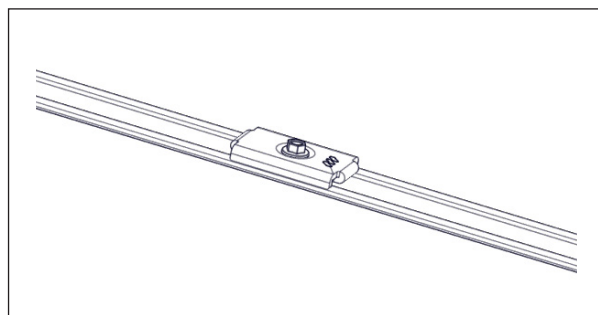
30.



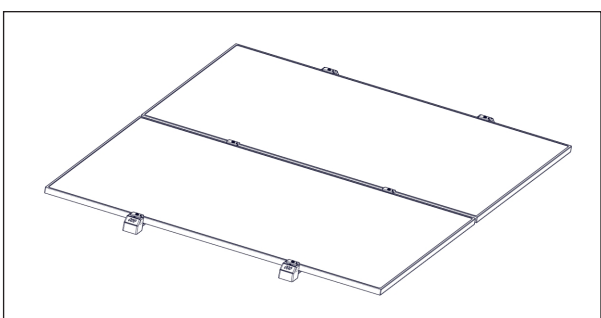
31.



32. Tilspændingsmoment 10 Nm.



33.



34.