

# Pladetag – monteringsvejledning

Vi anbefaler, at du følger monteringsvejledningerne fra Nordmounts konfigurator Nordmount Planner.

---

## Mounting kit

**Art no 1916** – NM Hyper Rail Silver

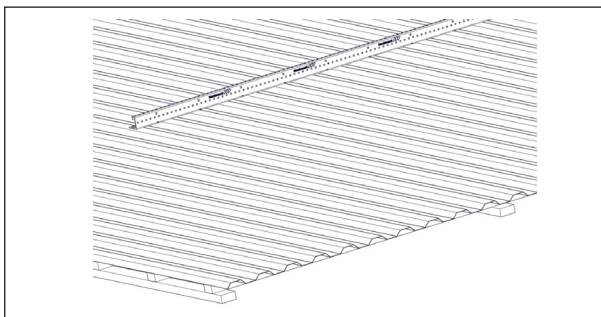
**Art no 1919** – NM Hyper Joint Rail Silver

**Art no 3131** – NM Hyper Mid/End Clamp Silver

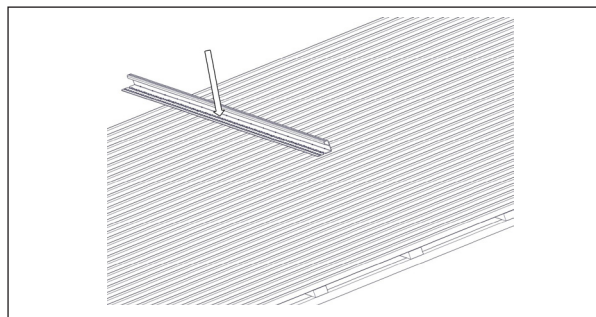
**Art no 2919** – NM Hyper End Cap

**Art no 1308** – NM Hex 8 Socket

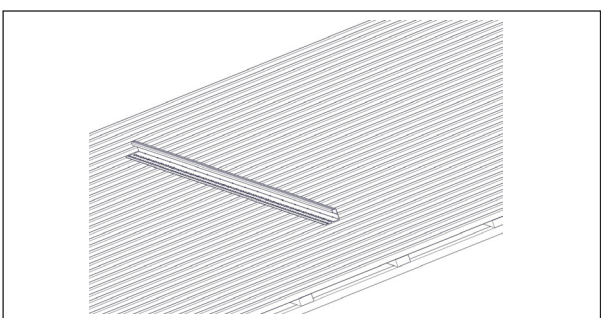
**Art no 63191000** – NM Screw



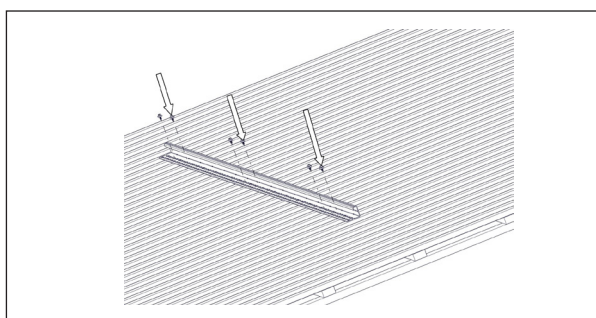
1. Bemærk at minimumstykkelsen for montering på plade er 0,4 mm og 0,6 mm for aluminium.



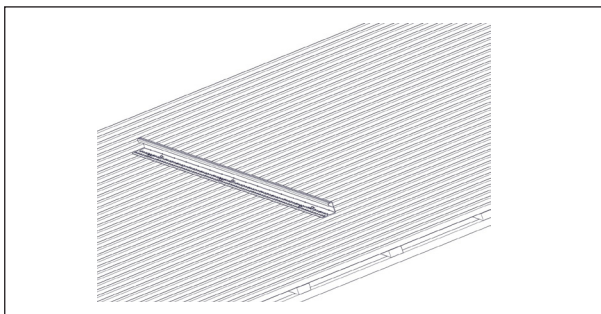
2. For nemmere håndtering ved montering af paneler: Skinnen tættest på rygningen monteres med ryggen mod rygningen. Derefter monteres hver anden skinne med ryggen i modsat retning. Det er også muligt at montere alle skinner med ryggen mod ryggen.



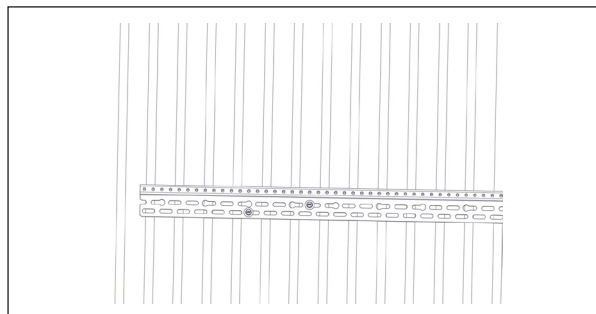
3.



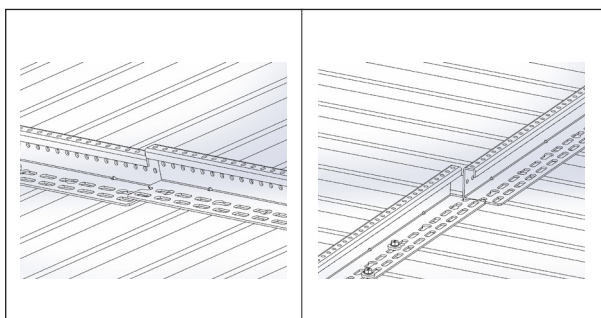
4. Brug to NM Screw på hvert fastgørelsespunkt i henhold til tegningen fra Nordmount Planner-konfiguratoren.



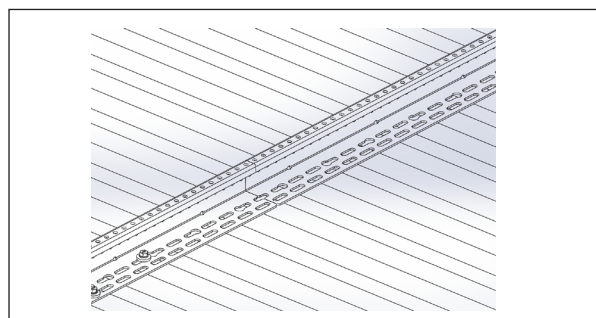
5.



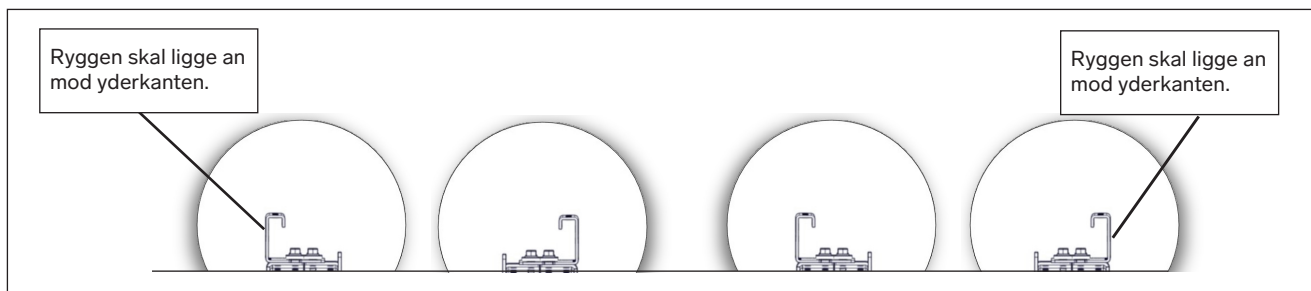
6.



7. Ikke-godkendt montering af Hyper Rail.

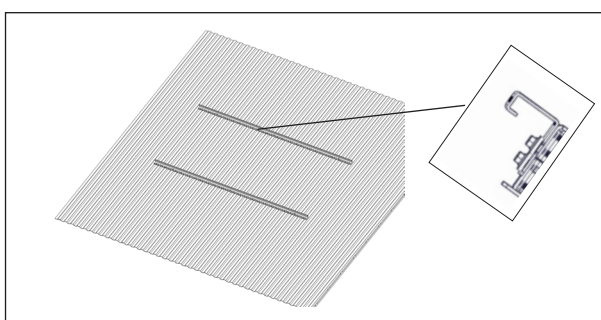


8. Godkendt montering af Hyper Rail. Brug gerne NM Joint Tool (Art. nr. 2220) som hjælp.

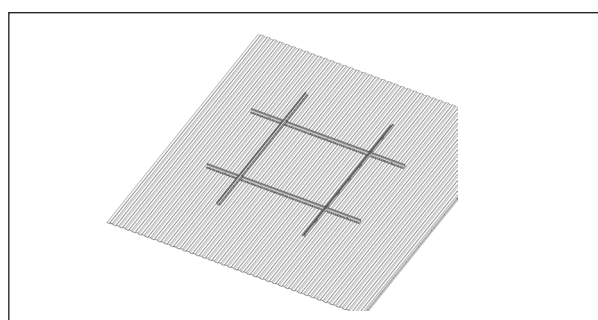


9. Ved stående montering skal de ydre skinner have ryggen mod tagets yderkant. Derefter monteres hver anden skinne med ryggen i modsat retning. En skrue skal monteres i hver "læbe" på Meta-beslaget og skrues i diagonalt.

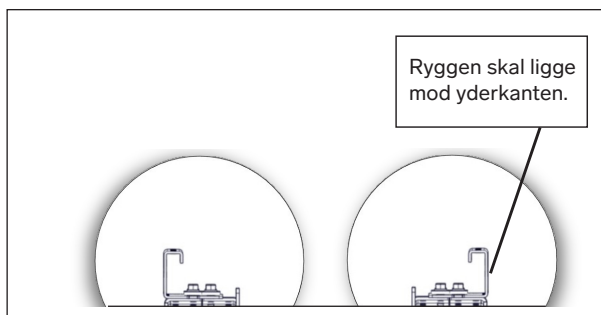
## Krydsmontering



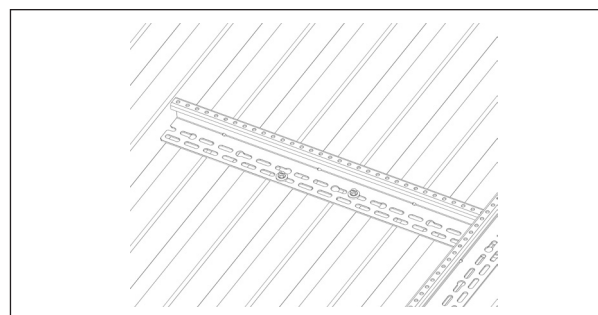
9. For nemmere håndtering ved montering af paneler: Skinnen tættest på rygningen monteres med ryggen mod rygningen. Derefter monteres hver anden skinne med ryggen i modsat retning. Det er også muligt at montere alle skinner med ryggen mod ryggen. Fastgør skinnen med to NM Screw, anbring dem diagonalt.



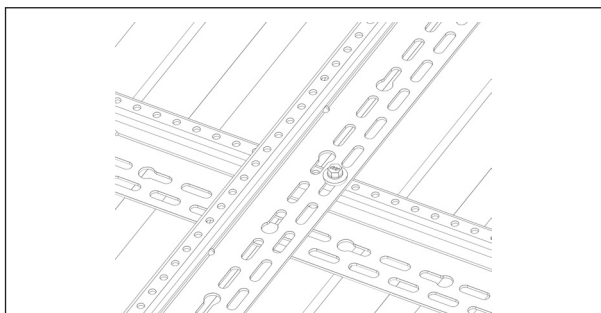
10. Ved krydsmonteret skal den lodrette og yderste skinne have ryggen mod tagets yderkant. Se billede 11.



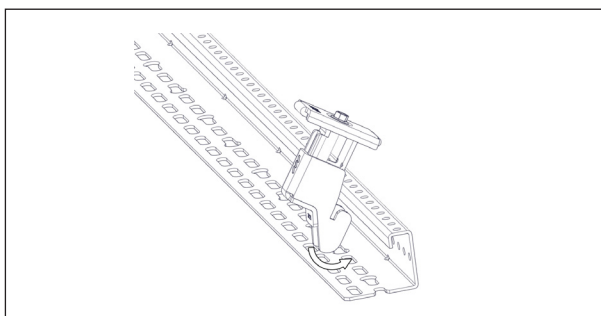
11.



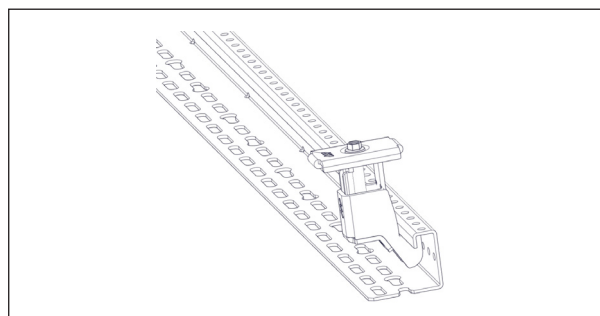
12. Brug to NM Screw på hvert fastgørelsespunkt i henhold til tegningen fra konfiguratoren Nordmount Planner.



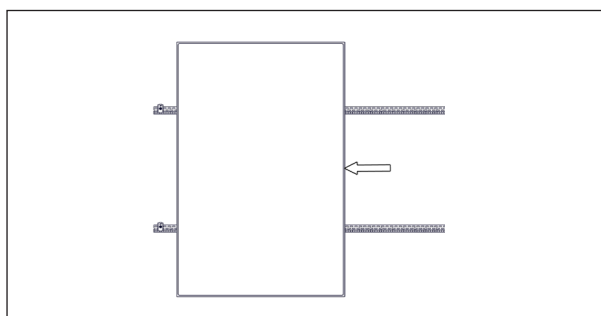
13. Monter den øverste skinne med fortrinsvis to NM Screw i henhold til tegningen fra konfiguratoren Nordmount Planner.



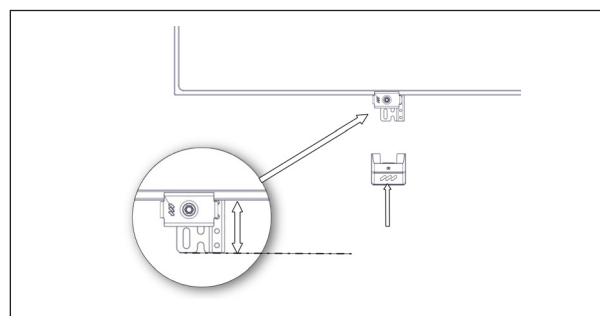
14.



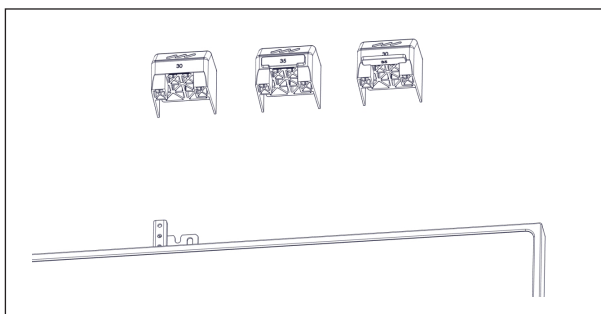
15.



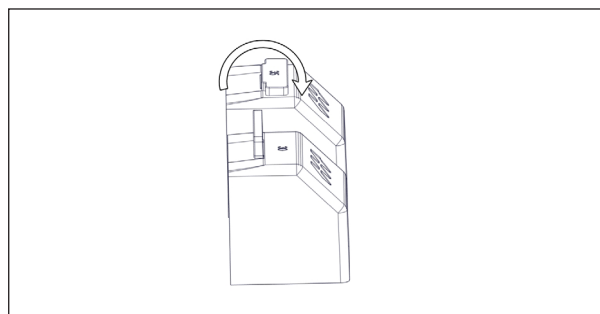
16. Bemærk at der maks. må være 35 cm udhæng på skinnen fra sidste fastgørelse.



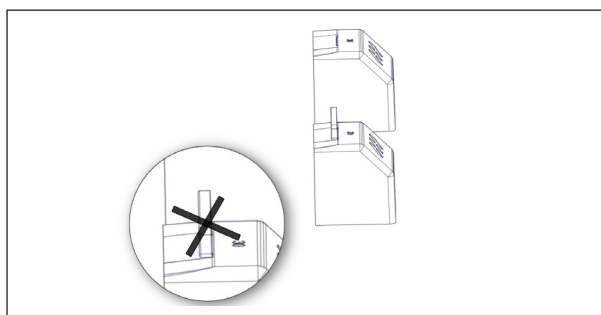
17. Når endestykker er fastgjort, kan skinnens fremspring fra panelet have disse mål: min 35 mm - max 63 mm.



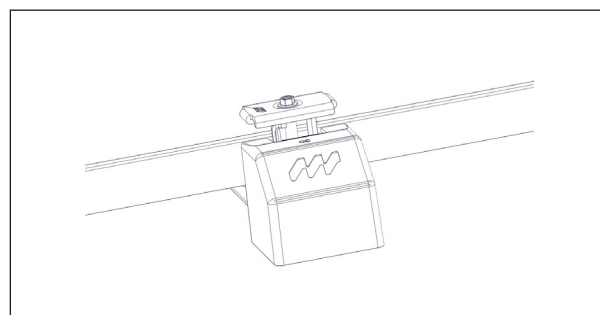
18.



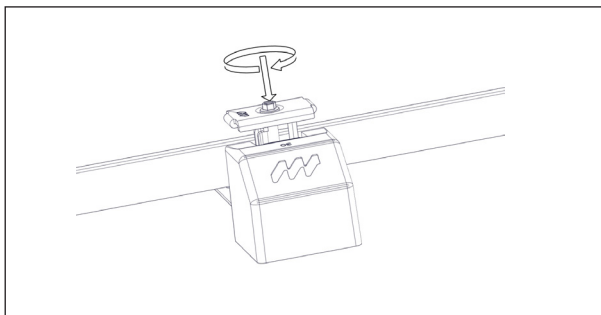
19. Ved 30 mm solpanelhøjde skal du knække tappen på NM Hyper End Cap af. Ved 35 mm solpanelhøjde skal du bøje tappen på NM Hyper End Cap.



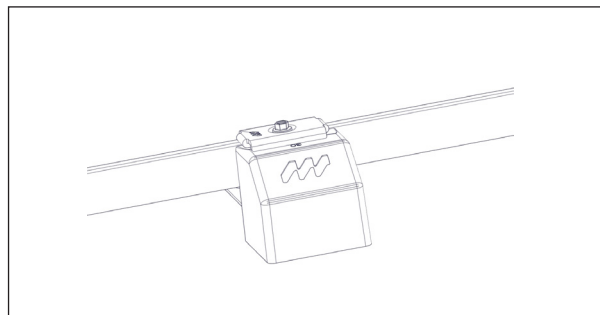
20.



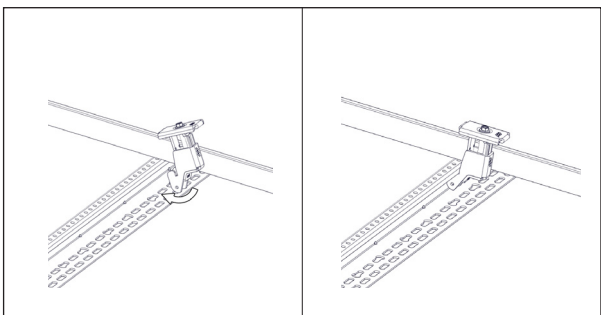
21.



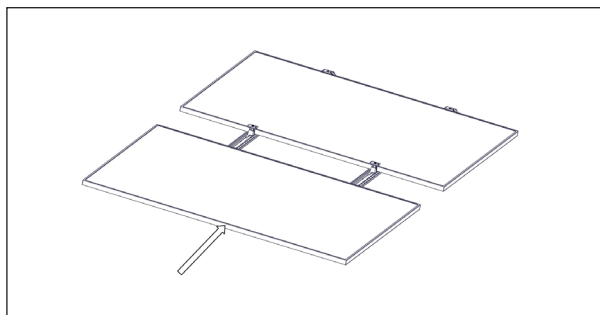
**22.** Tilspændingsmoment 10 Nm. Et tip på dette tidspunkt er at bruge din hånd som støtte på endehætten.



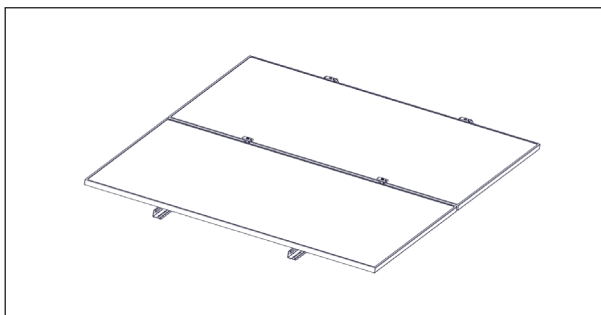
**23.** Sørg for, at beslaget er spændt fast mod endedækslet og sikkert fastgjort.



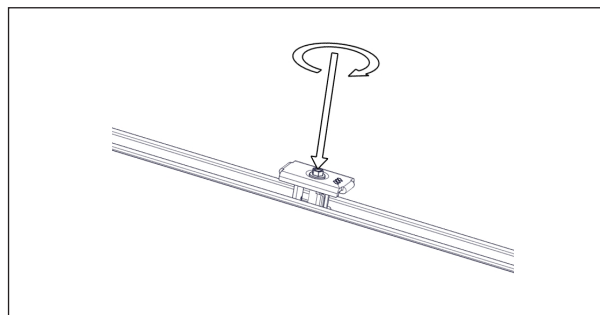
**24.**



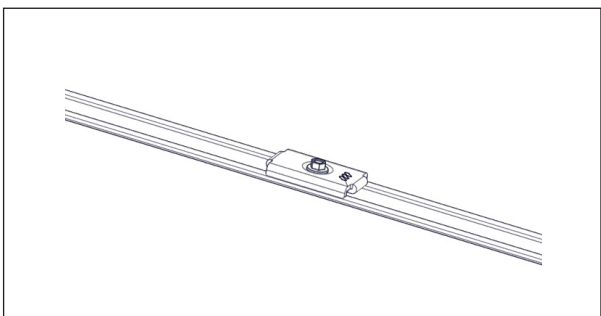
**25.**



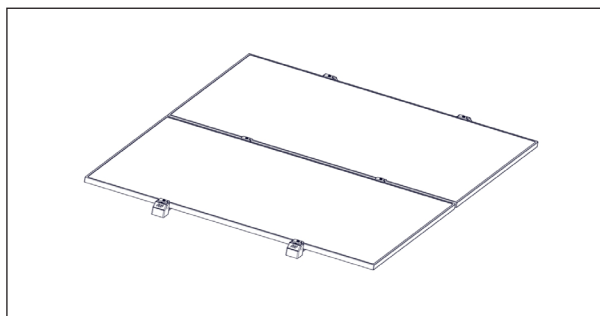
**26.**



**27.** Tilspændingsmoment 10 Nm.



**28.**



**29.**