

Tag af tagsten | Bærelægte

Følg altid monteringsanvisningerne i Nordmount Planner, Nordmounts konfigurator.

Mounting kit

Art no 1357 – NM Hyper Meta

Art no 1916 – NM Hyper Rail Silver

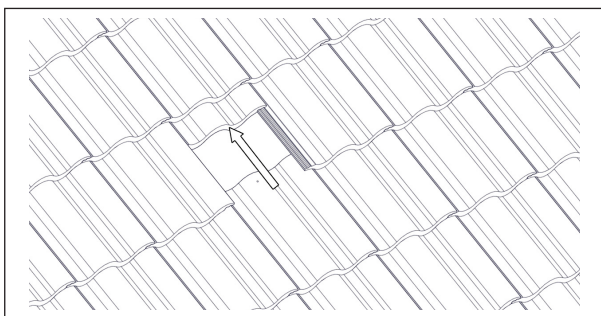
Art no 1919 – NM Hyper Joint Rail Silver

Art no 3131 – NM Hyper Mid/End Clamp Silver

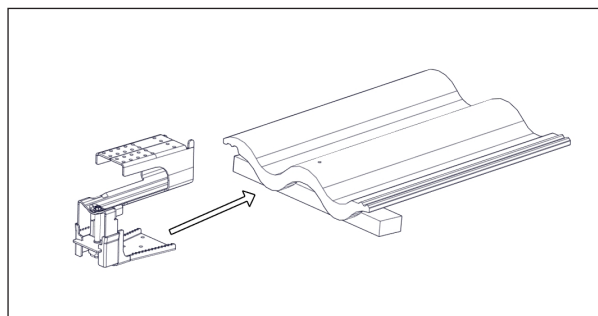
Art no 2919 – NM Hyper End Cap

Art no 1308 – NM Hex 8 Socket

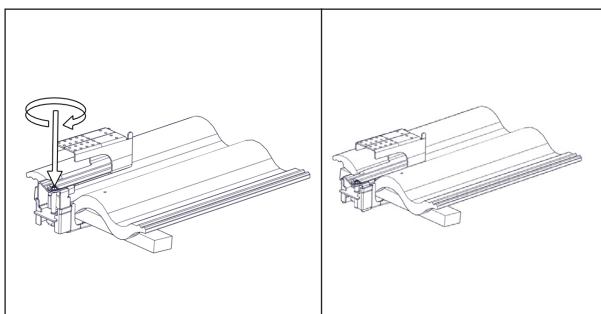
Art no 63191000 – NM Screw



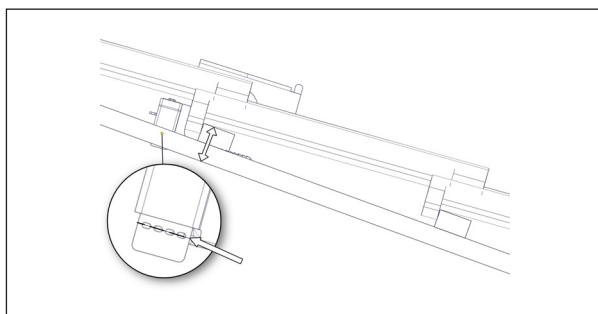
1.



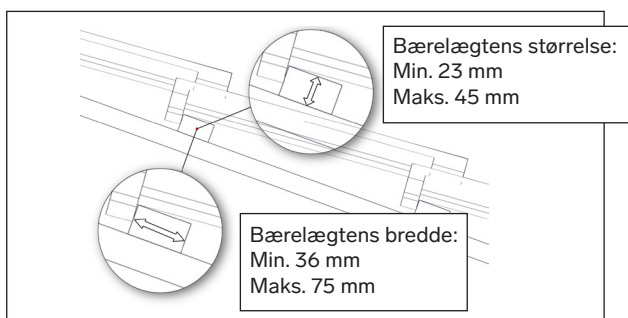
2.



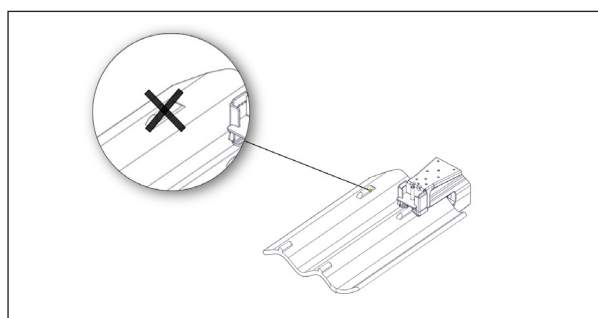
3. Skru til bracketten klemmer seg fast i lekten, men maks til 5 Nm. Hex 8.



4. Hvis tykkelsen af bærelægten og strørlægten er mindre end 46 mm, skal benene knækkes af på NM Hyper Meta-beslaget.

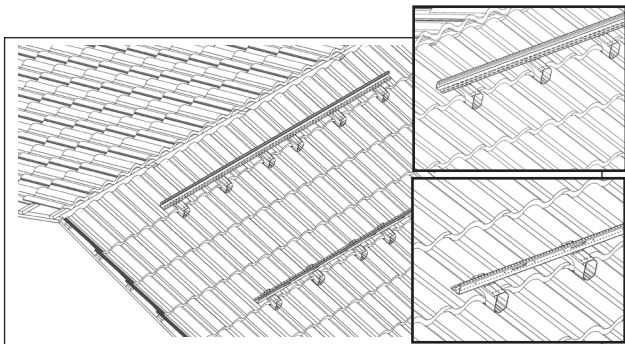


5.

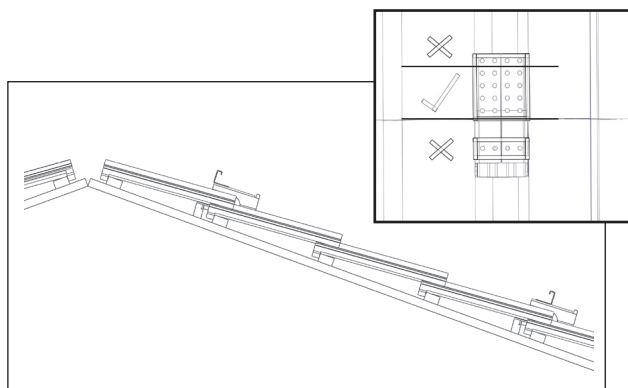


6. Ved montering på tagsten skal de nederste knaster på tagstenene knækkes af, når NM Hyper Meta-beslaget monteres.

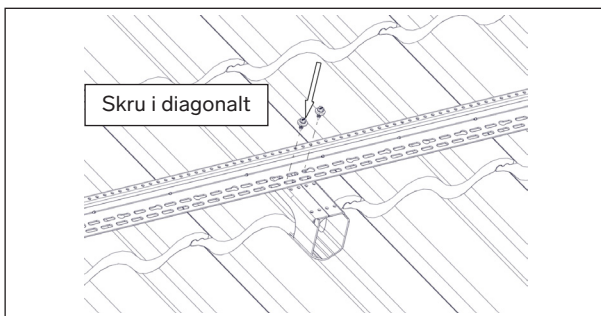
Montering af liggende skinne



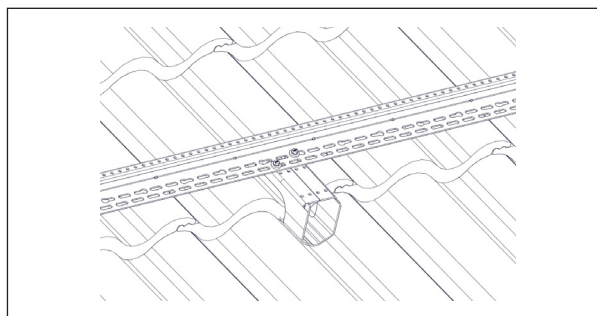
7. For nemmere håndtering ved montering af paneler: Skinnen tættest på rygningen monteres med ryggen mod rygningen. Derefter monteres hver anden skinne med ryggen i modsat retning. Det er også muligt at montere alle skinner med ryggen mod ryggen.



8. Følg altid hulanvisningen ved montering af liggende skinner. Undtagelse: Hvis skinnens bagside vender mod tagfoden, kan også de øverste huller anvendes.

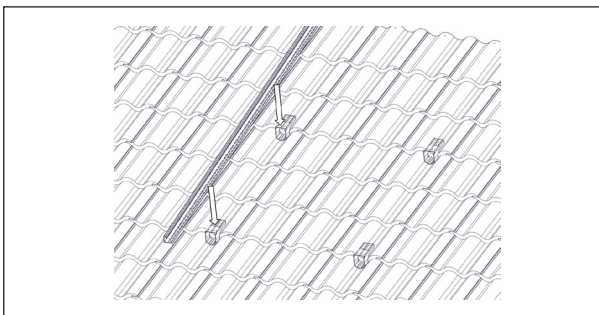


9. Skru to NM Screw diagonalt, én på hver side af den åbne rille på beslagets overkant.

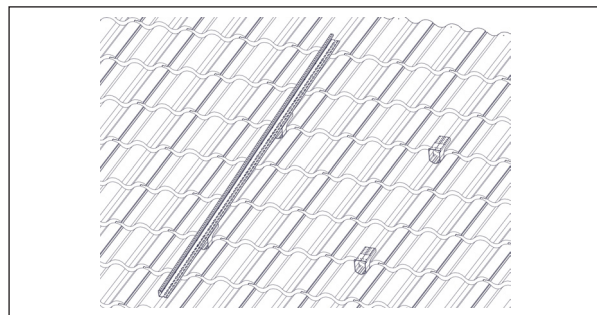


10.

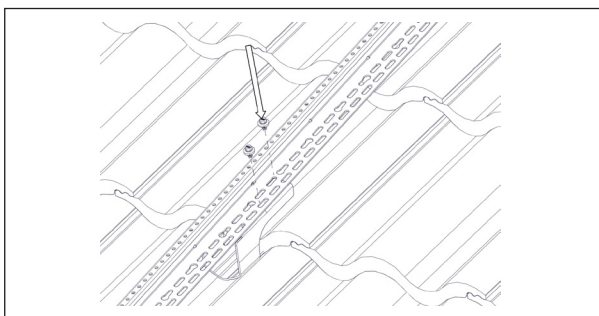
Montering af stående skinne



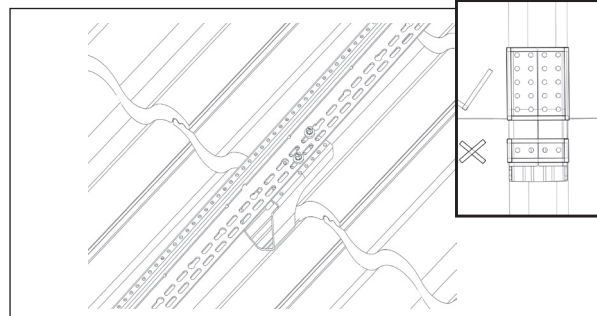
7.



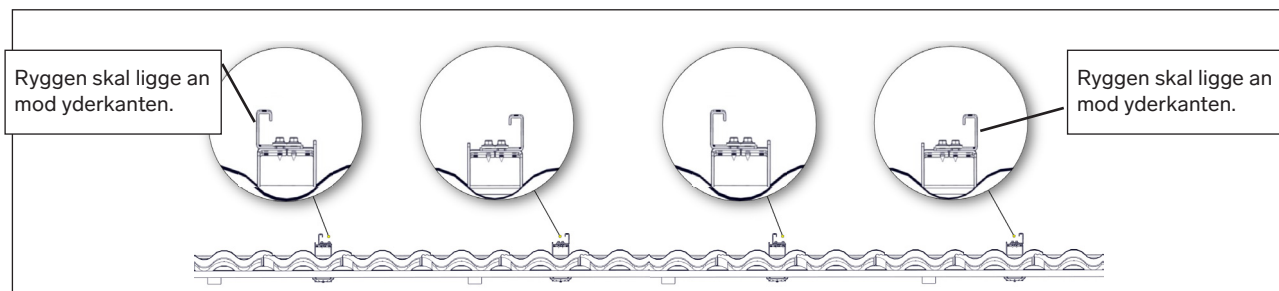
8.



9.

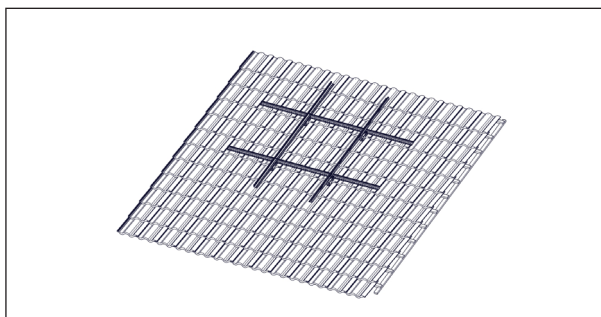


10. Monteres i de to inderste hulrækker, den kan fastgøres til hele hulrækken. Skru to NM Skruer diagonalt.

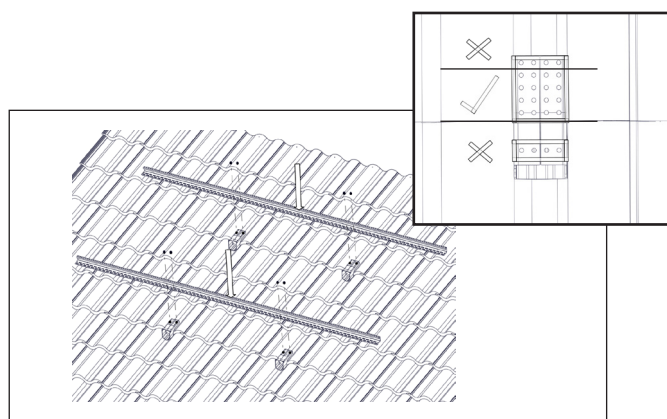


11. Ved stående montering skal de ydre skinner have ryggen mod tagets yderkant. Derefter monteres hver anden skinne med ryggen i modsat retning. En skrue skal monteres i hver "læbe" på Meta-beslaget og skrues i diagonalt.

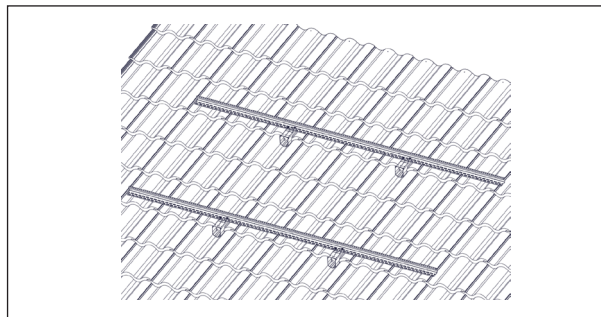
Krydsmontering



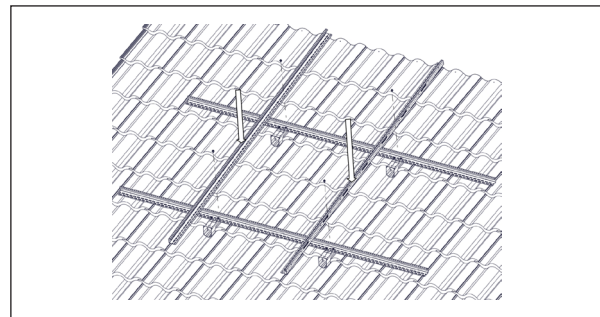
7.



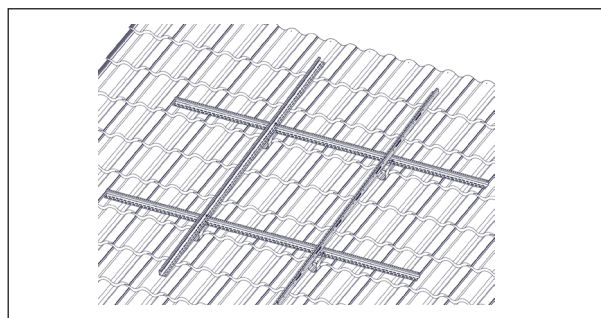
8. Bemærk, monter kun i henhold til hulanvisningerne som vist på billedet ovenfor ved vandret montering.



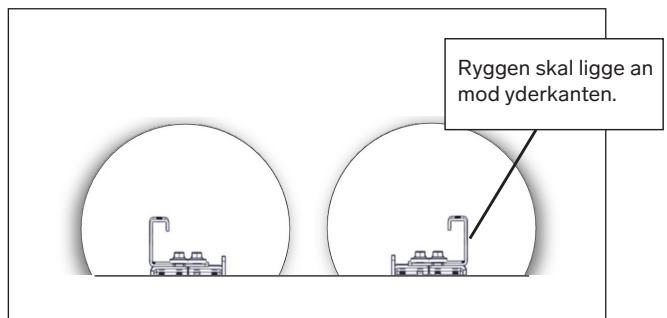
9. For nemmere håndtering ved montering af paneler: Skinnen tættest på rygningen monteres med ryggen mod rygningen. Derefter monteres hver anden skinne med ryggen i modsat retning. Det er også muligt at montere alle skinner med ryggen mod ryggen. Fastgør skinnen med to NM Screw, anbring dem diagonalt.



10. Monter den øverste skinne med fortrinsvis to NM Screw i henhold til tegningen fra Nordmount Planner.

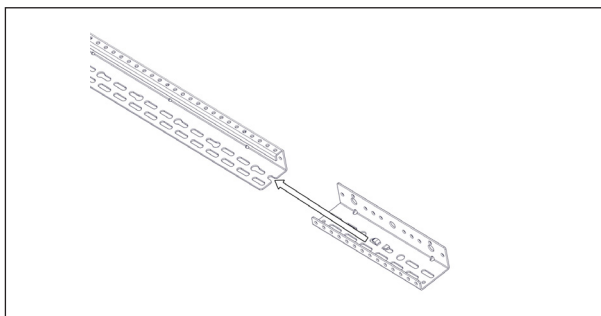


11. Ved krydsmontering skal den lodrette og yderste skinne have ryggen mod tagets yderkant. Se billede 12.

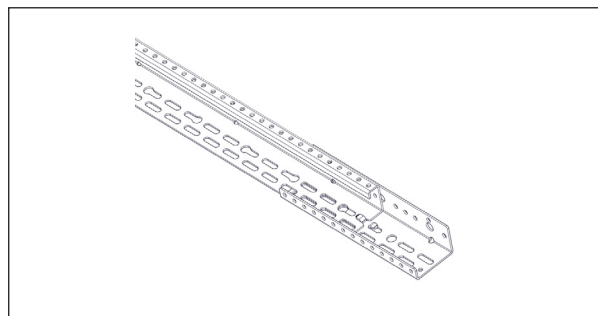


12. Ved krydsmontering skal den stående og yderste skinne have ryggen mod yderkanten af taget.

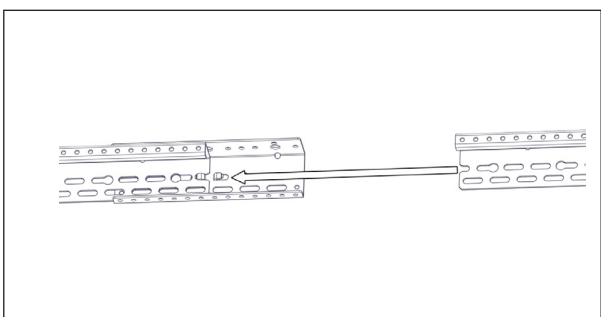
Forlængerskinne



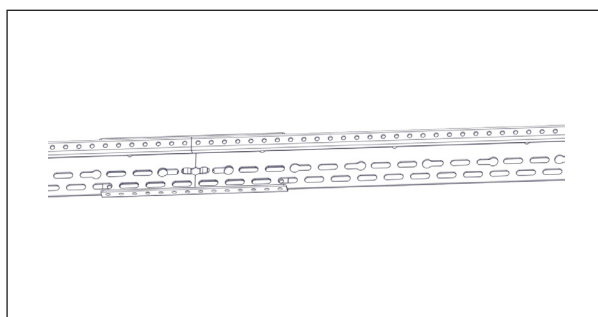
13.



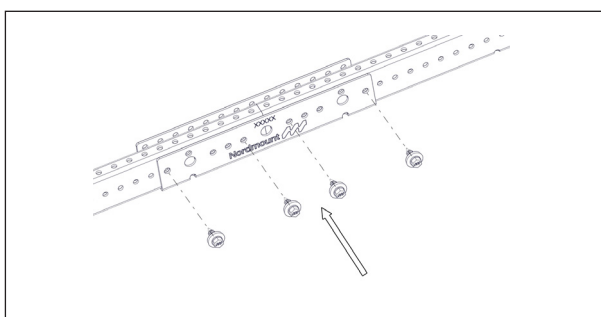
14.



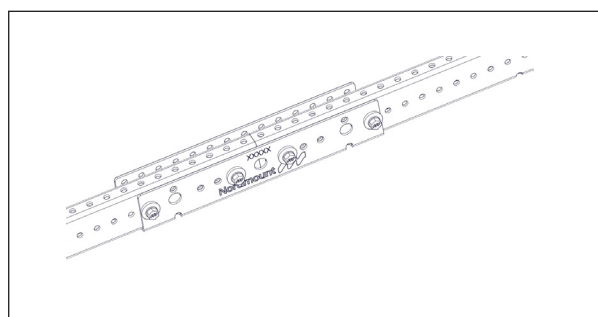
15.



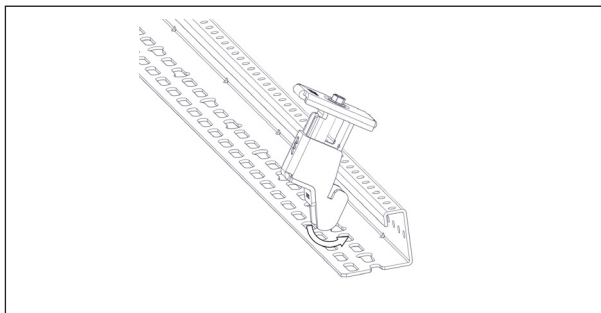
16.



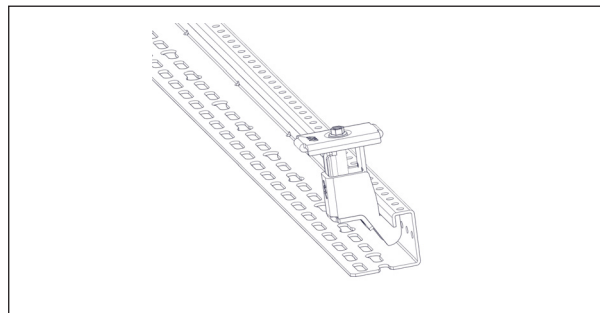
17. Fastgør i alt med 4 NM Screw, 2 pr side/skinne.
Der er 4 huller til hver side at vælge imellem.



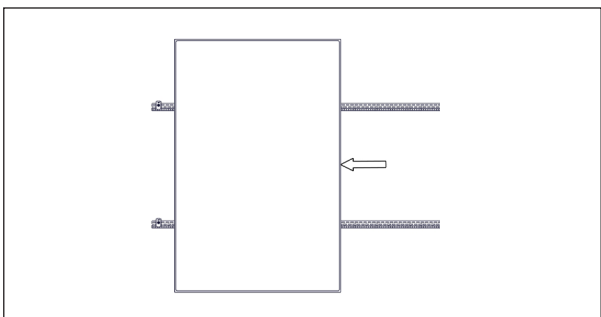
18.



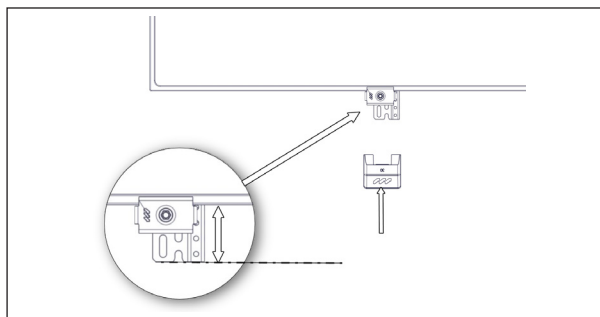
19.



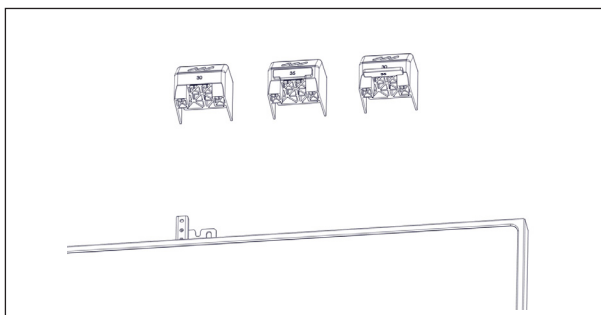
20.



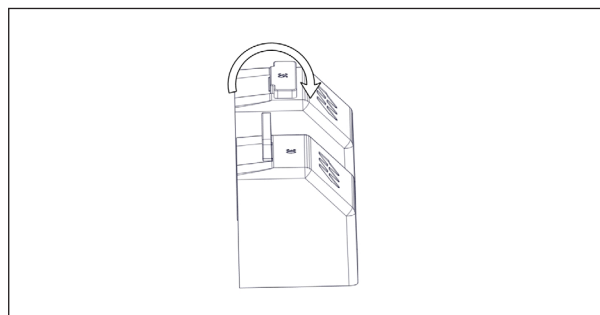
21. Bemærk at der maks. må være 35 cm udhæng på skinnen fra sidste fastgørelse.



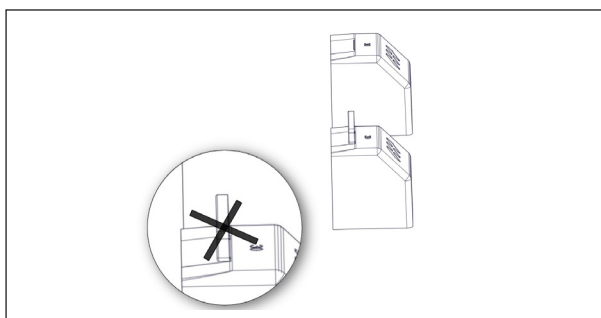
22. Når endestykker er fastgjort, kan skinnens fremspring fra panelet have disse mål: min 35 mm - max 63 mm.



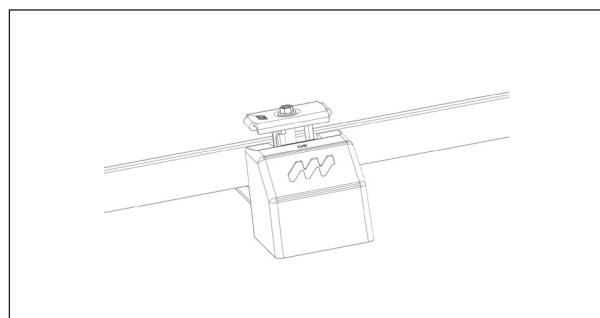
23.



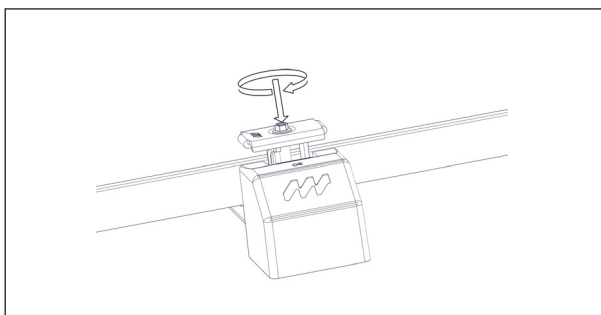
24. Ved 30 mm solpanelhøjde skal du knække tappen på NM Hyper End Cap af. Ved 35 mm solpanelhøjde skal du bøje tappen på NM Hyper End Cap.



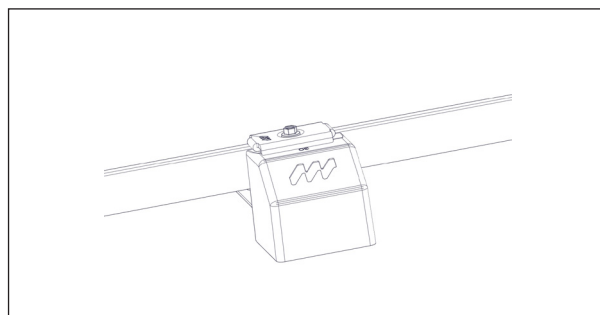
25.



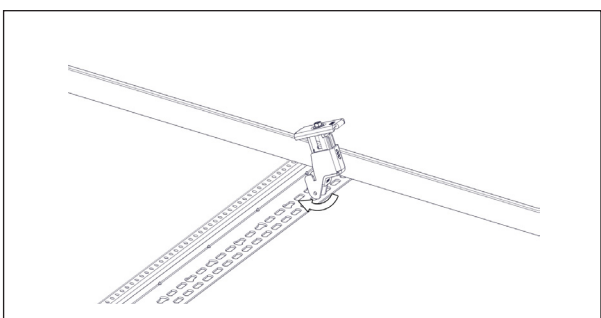
26.



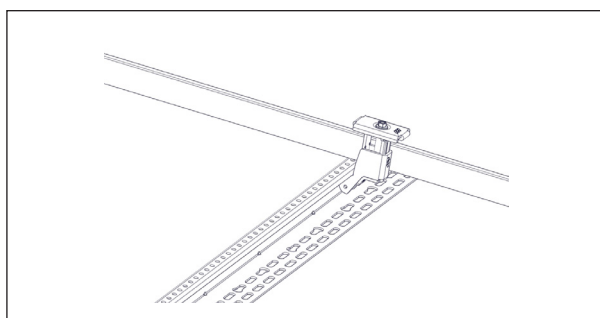
27. Tilspændingsmoment 10 Nm. Et tip på dette tidspunkt er at bruge din hånd som støtte på endehætten.



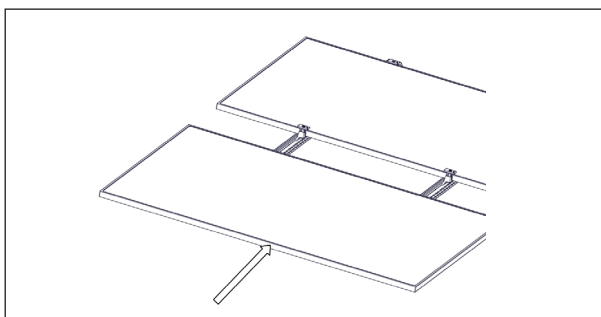
28. Sørg for, at beslaget er spændt fast mod endedækslet og sikkert fastgjort.



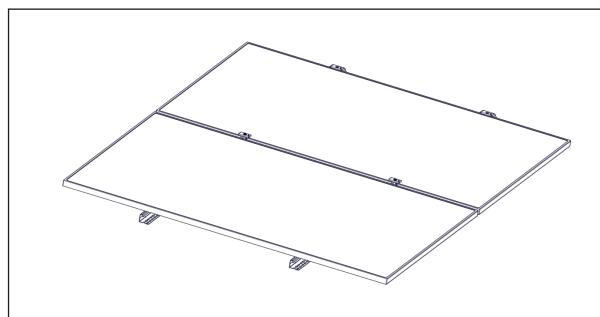
29.



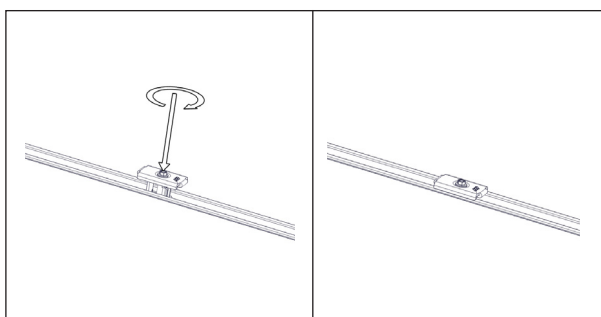
30.



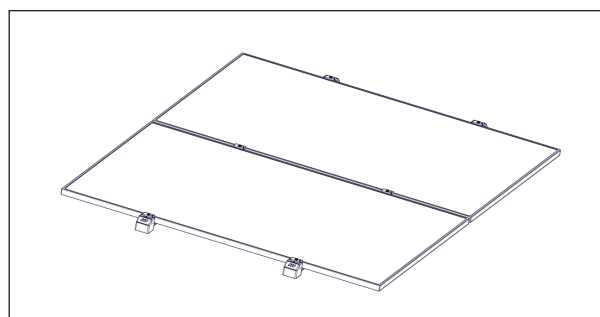
31.



32.



33. Tilspændingsmoment 10 Nm.



34.