

# Falset/klikplade – monteringsvejledning

Vi anbefaler, at du følger monteringsvejledningerne fra Nordmounts konfigurator Nordmount Planner.

---

## Mounting kit

**Art no 6628** – NM Hyper Seam Roof

**Art no 1916** – NM Hyper Rail Silver

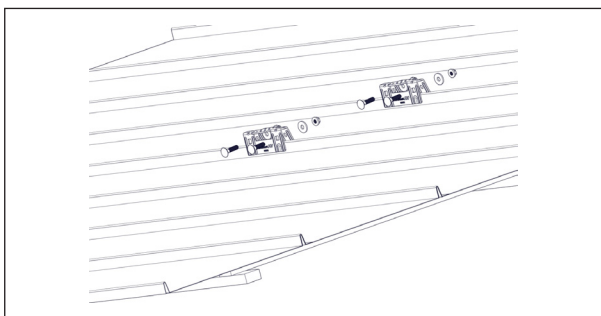
**Art no 1919** – NM Hyper Joint Rail Silver

**Art no 3131** – NM Hyper Mid/End Clamp Silver

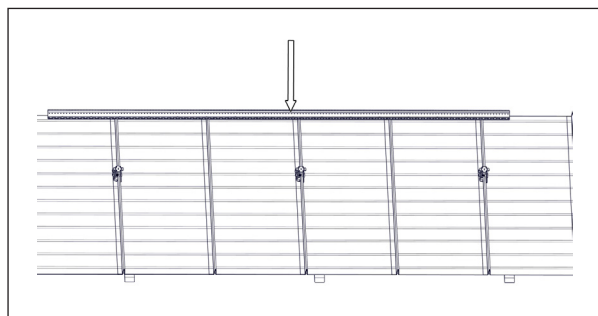
**Art no 2919** – NM Hyper End Cap

**Art no 1308** – NM Hex 8 Socket

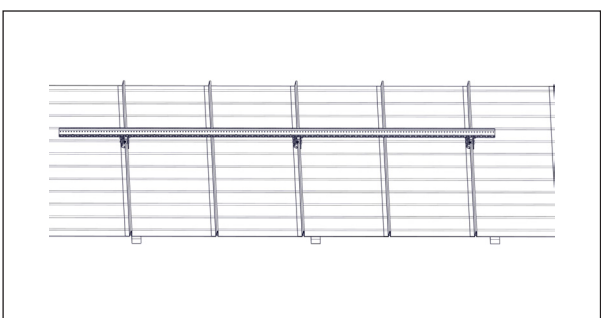
**Art no 63191000** – NM Screw



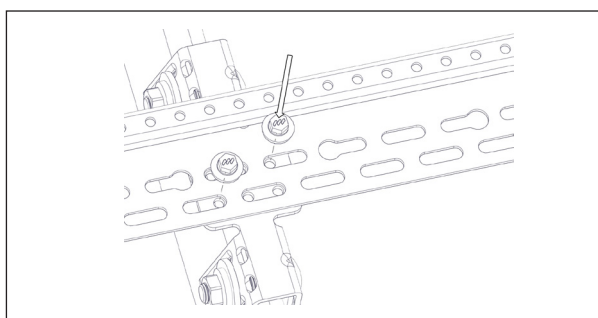
1. Tilspændingsmoment 30 Nm for NM Hyper Seam Roof.



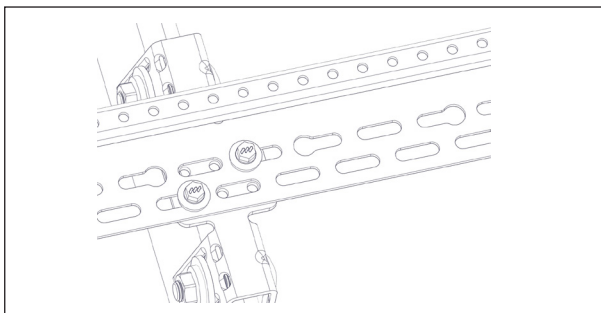
2.



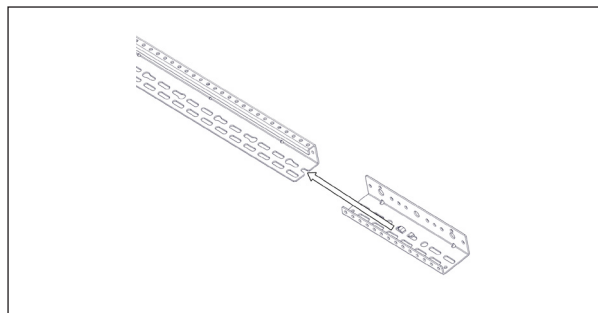
3. For nemmere håndtering ved montering af paneler: Skinnen tættest på rygningen monteres med ryggen mod rygningen. Derefter monteres hver anden skinne med ryggen i modsat retning. Det er også muligt at montere alle skinner med ryggen mod ryggen.



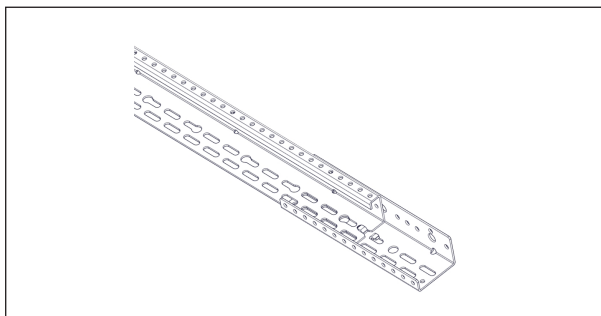
4. Brug to NM Screw på hvert fastgørelsespunkt i henhold til tegningen fra Nordmount Planner.



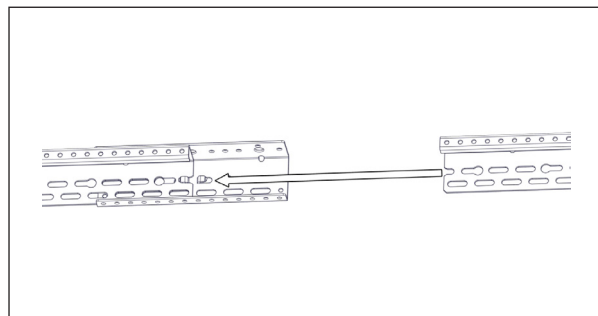
5.



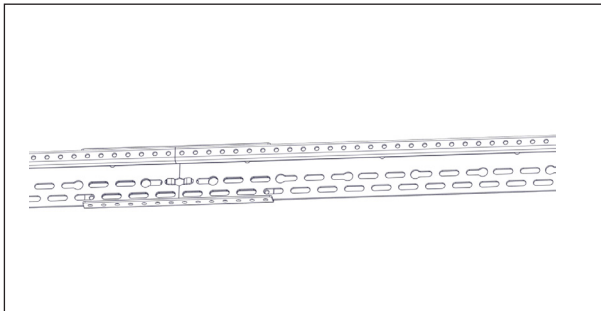
6.



7.

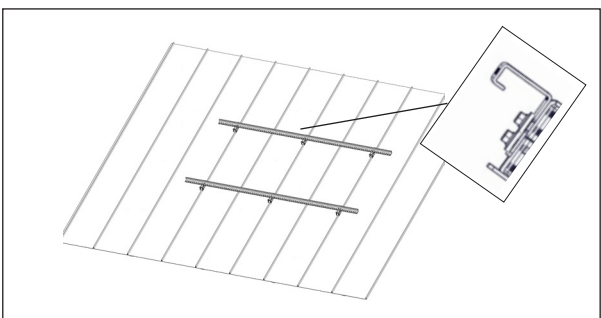


8.

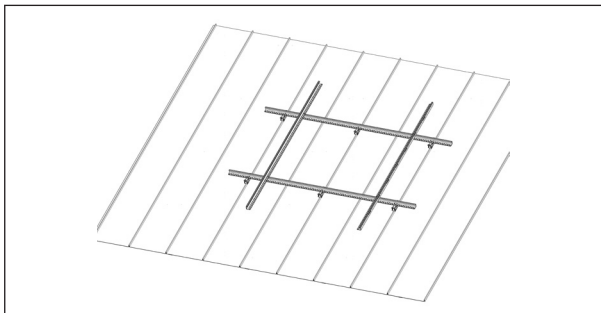


9.

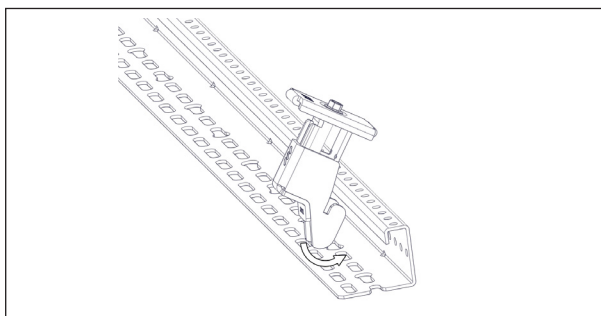
## Krydsmontering



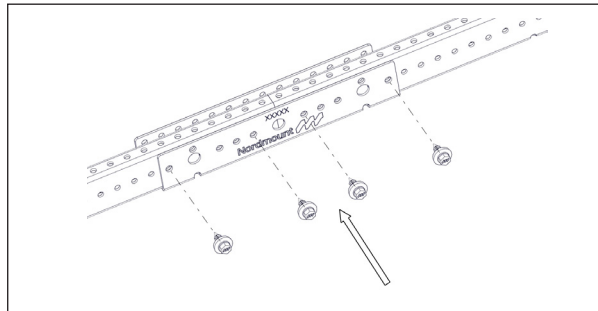
11. For nemmere håndtering ved montering af paneler: Skinnen tættest på rygningen monteres med ryggen mod rygningen. Derefter monteres hver anden skinne med ryggen i modsat retning. Det er også muligt at montere alle skinner med ryggen mod ryggen. Fastgør skinnen med to NM Screw, anbring dem diagonalt.



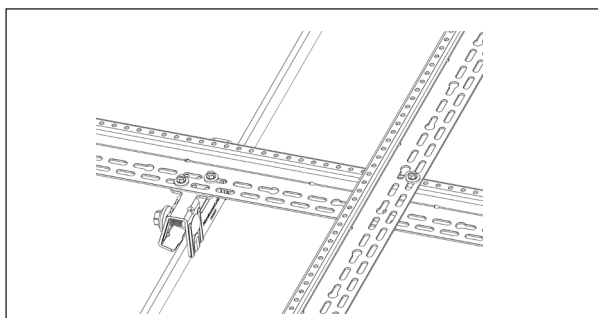
13. Ved krydsmontage skal den lodrette og yderste rail have ryggen mod tagets yderkant. Se billede 14.



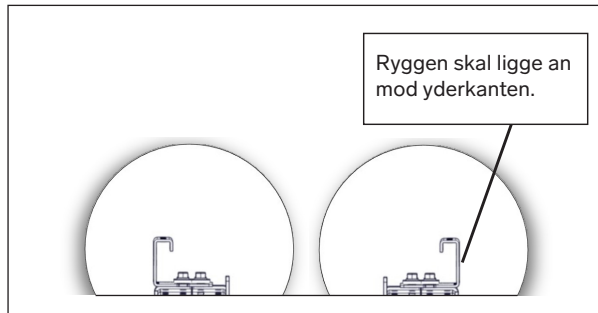
15.



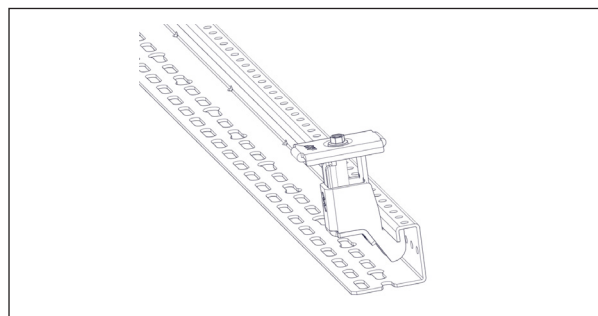
10. Fastgør i alt med 4 NM Screw, 2 pr side/skinne. Der er 4 huller til hver side at vælge imellem.



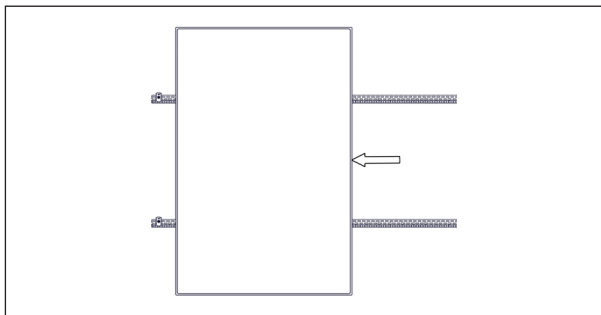
12. Monter den øverste skinne med fortrinsvis to NM Screw i henhold til tegningen fra Nordmount Planner.



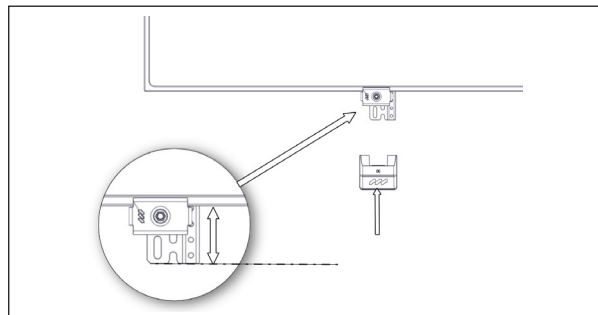
14. Ved lodret montage skal den første skinne placeres med ryggen til yderkanten. Derefter monteres hver anden skinne med ryggen i modsat retning.



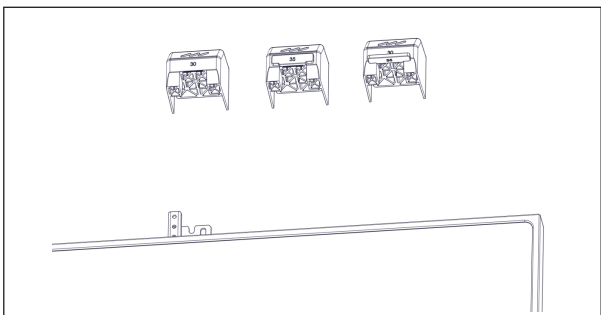
16.



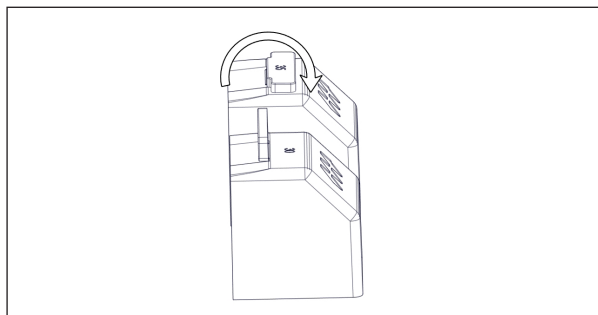
17. Bemærk at der maks. må være 35 cm udhæng på skinnen fra sidste fastgørelse.



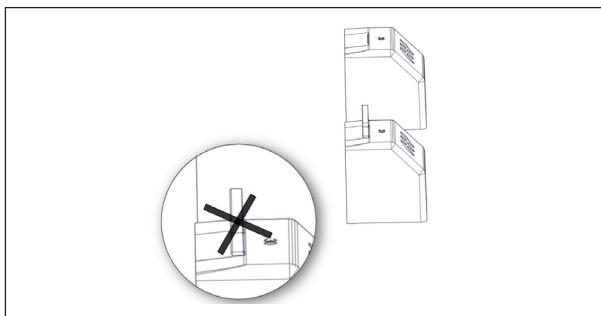
18. Når endestykker er fastgjort, kan skinnens fremspring fra panelet have disse mål: min 35 mm - max 63 mm.



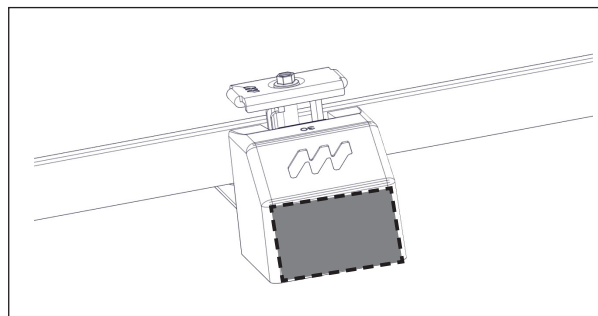
19.



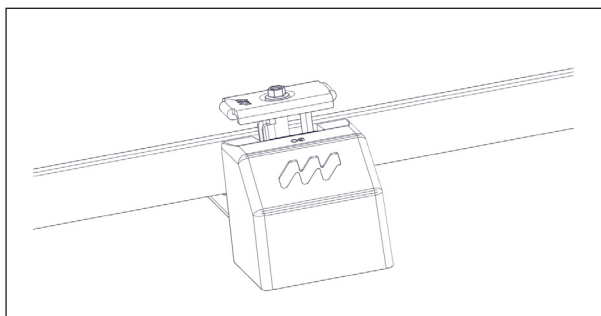
20. Ved 30 mm solpanelhøjde skal du knække tappet på NM Hyper End Cap af. Ved 35 mm solpanelhøjde skal du bøje tappet på NM Hyper End Cap.



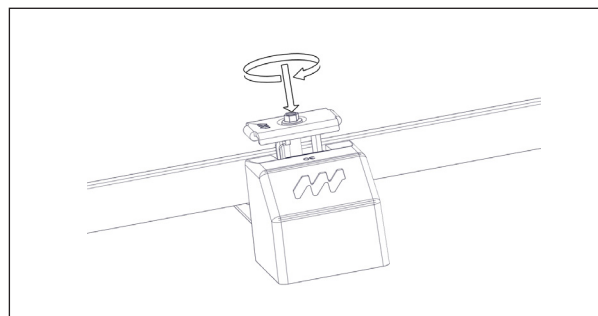
21.



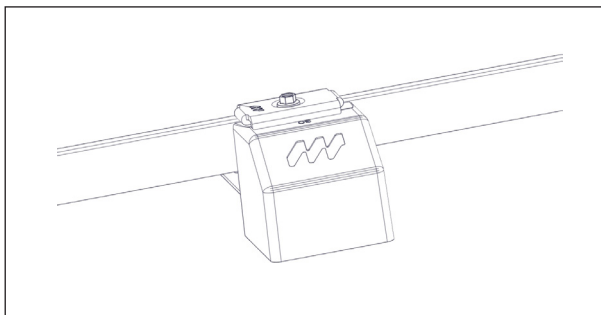
22. Fjern markeret overflade, hvis skinnen fortsætter til næste fastgørelse. Det er nødvendigt at få endekappen på.



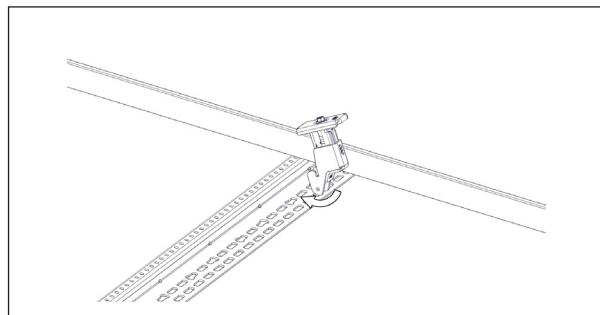
23.



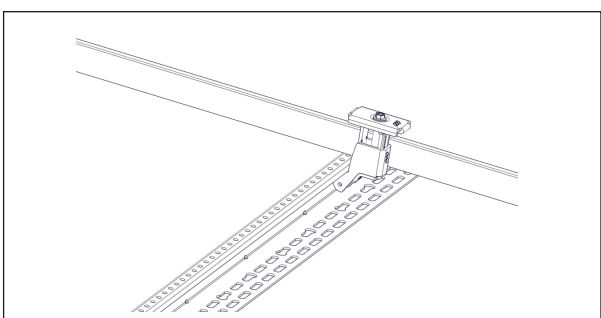
24. Tilspændingsmoment 10 Nm. Et tip på dette tidspunkt er at bruge din hånd som støtte på endehætten.



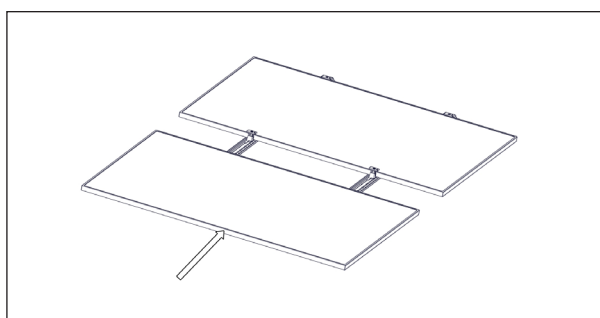
25. Sørg for, at beslaget er spændt fast mod endedækslet og sikkert fastgjort.



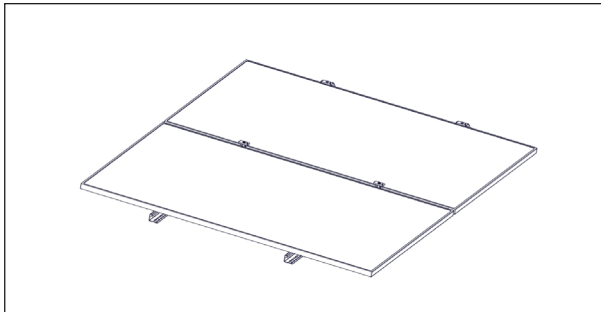
26.



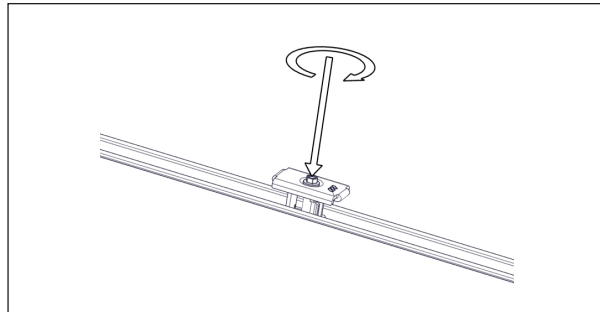
27.



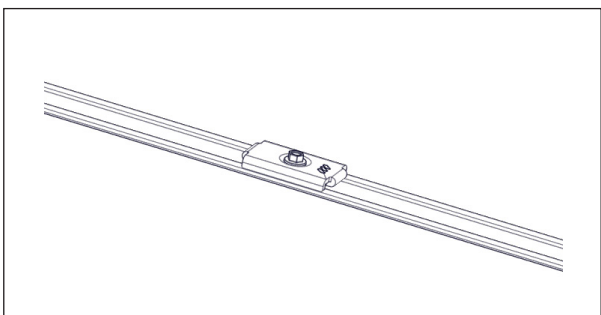
28.



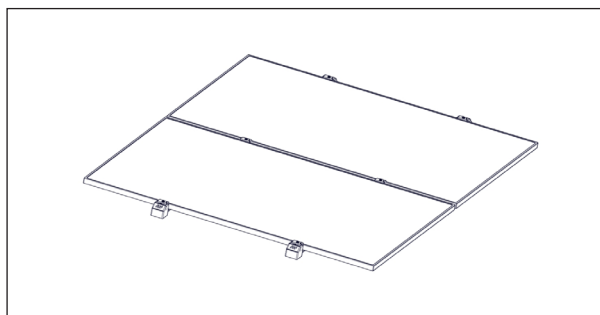
29.



30. Tilspændingsmoment 10 Nm.



31.



32.